

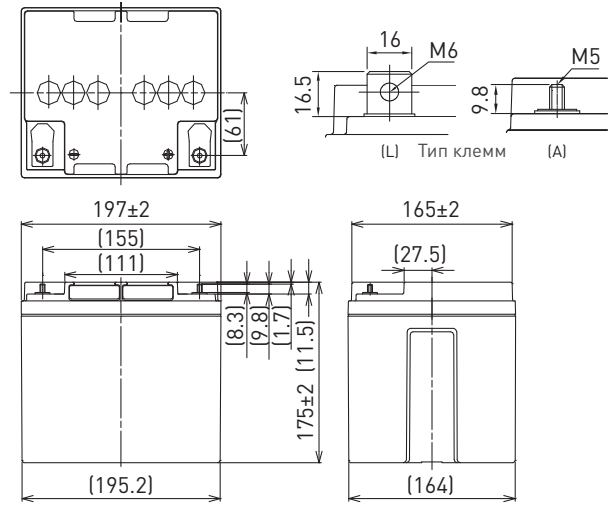
LC-P1242P

РАЗМЕРЫ (ММ)



Все характеристики (включая маркировку повторной переработки и т.п.) могут быть изменены без уведомления

ДЛЯ РЕЗЕРВНЫХ ИСТОЧНИКОВ ПИТАНИЯ.
СРОК СЛУЖБЫ В БУФЕРНОМ РЕЖИМЕ: 10 -12 ЛЕТ ПРИ 20°С
В СООТВЕТСТВИИ С ТРЕБОВАНИЯМИ EUROVAT.

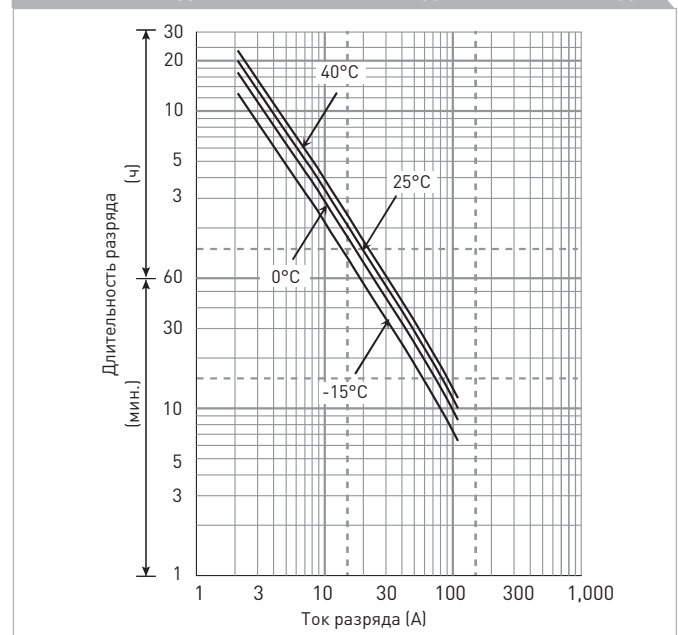


Материал корпуса: не поддерживающий горение (UL94 V-0)

ХАРАКТЕРИСТИКИ

Наименование	LC-P1242P/AP	
Номинальное напряжение	12 В	
Номинальная емкость (20 ч режим разряда)	42 Ач	
Размеры	Длина	197 мм
	Ширина	165 мм
	Высота	175 мм/180 мм
Вес (приблизительно)	13,5 кг	
Тип клемм	L - Болт/гайка М6 или А - Шпилька М5	
Емкость (25°С)	20 ч режим разряда	42 Ач
	10 ч режим разряда	40 Ач
	3 ч режим разряда	32 Ач
	1 ч режим разряда	26 Ач
Внутреннее сопротивление (1кГц)	Полностью заряженной батареи (25°С)	
	10 мОм	
Зависимость емкости от температуры (20 ч режим разряда)	40°С	102 %
	25°С	100 %
	0°С	85 %
	-15°С	65 %
Остаточная емкость (25°С)	После 3 месяцев	91 %
	После 6 месяцев	82 %
	После 12 месяцев	64 %

ЗАВИСИМОСТЬ ДЛИТЕЛЬНОСТИ РАЗРЯДА ОТ ТОКА РАЗРЯДА



РАЗРЯД ПРИ ПОСТОЯННОЙ МОЩНОСТИ (25°С)

[Ватт/батарею]

U _к	5 мин.	10 мин.	15 мин.	20 мин.	30 мин.	45 мин.	1 ч	1,5 ч	2 ч	3 ч	4 ч	5 ч	6 ч	10 ч	20 ч
9,6 В	853	557	425	357	266	188	150	103	83,1	61,9	47,5	39,2	31,5	21,6	11,7
9,9 В	800	546	423	351	263	186	148	101	82,5	61,5	47,2	38,9	31,4	21,5	11,7
10,2 В	750	532	414	345	260	185	146	99,1	80,3	60,9	46,9	38,6	31,2	21,3	11,6
10,5 В	672	493	385	328	254	182	145	97,0	77,5	60,0	46,6	38,3	30,8	21,2	11,6
10,8 В	594	440	359	319	246	179	141	94,3	73,9	58,8	46,0	37,4	30,3	21,0	11,5

РАЗРЯД ПОСТОЯННЫМ ТОКОМ (25°С)

[Ампер]

U _к	5 мин.	10 мин.	15 мин.	20 мин.	30 мин.	45 мин.	1 ч	1,5 ч	2 ч	3 ч	4 ч	5 ч	6 ч	10 ч	20 ч
9,6 В	85,0	55,3	40,0	34,2	24,0	16,9	12,7	9,04	6,98	5,17	3,95	3,26	2,61	1,75	1,01
9,9 В	79,7	54,2	39,7	33,6	23,7	16,8	12,6	8,86	6,92	5,14	3,93	3,23	2,60	1,75	1,01
10,2 В	74,7	52,8	38,9	33,1	23,5	16,6	12,4	8,68	6,74	5,09	3,90	3,20	2,58	1,73	1,00
10,5 В	66,9	48,9	36,2	31,4	22,9	16,4	12,2	8,50	6,51	5,01	3,88	3,18	2,55	1,72	1,00
10,8 В	59,2	43,6	33,8	30,6	22,2	16,1	12,0	8,27	6,20	4,91	3,82	3,10	2,51	1,70	0,994

Все приведенные значения являются усредненными

ТЕХНИЧЕСКОЕ ОПИСАНИЕ

LC-P1242P

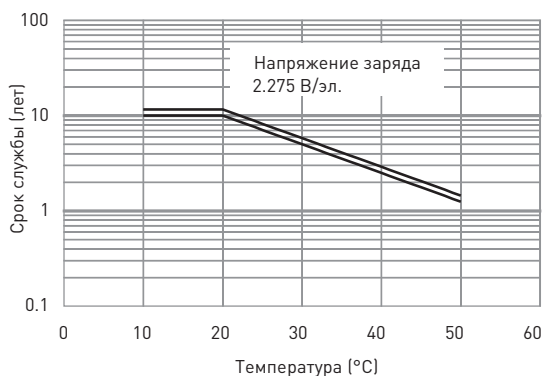
МЕТОД ЗАРЯДА (25°C)

Заряд для буферного режима Напряжение заряда: 13,6 В - 13,8 В
 Начальный ток заряда: 6,30 А или менее

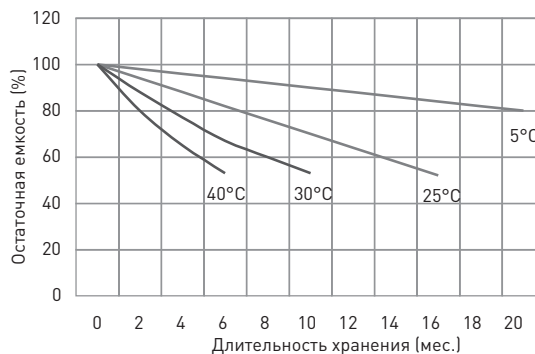
КОНЕЧНОЕ НАПРЯЖЕНИЕ РАЗРЯДА (U_K)

Ток разряда	2,1 А - 8,4 А	8,4 А - 21,0 А	21 А - 42 А	42 А - 84 А	84 А - 126 А
U_K	10,5 В	10,2 В	9,9 В	9,3 В	8,7 В

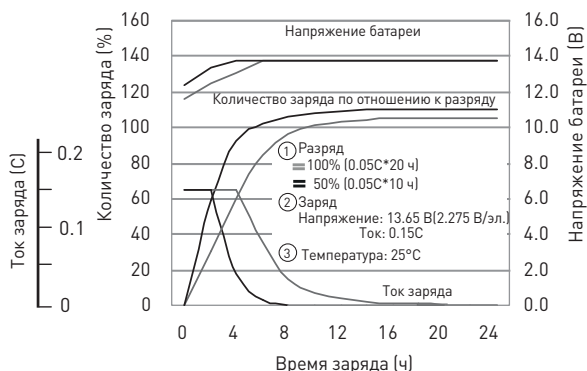
ЗАВИСИМОСТЬ СРОКА СЛУЖБЫ В БУФЕРНОМ РЕЖИМЕ ОТ ТЕМПЕРАТУРЫ



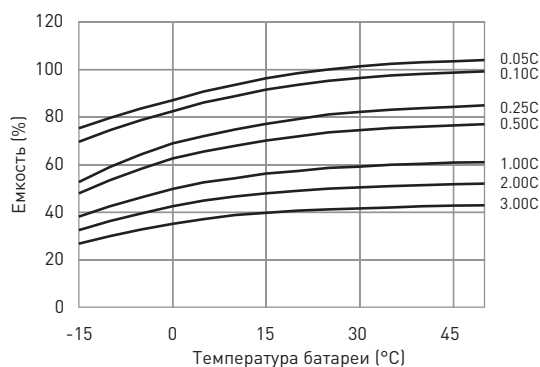
ЗАВИСИМОСТЬ ОСТАТОЧНОЙ ЕМКОСТИ ОТ СРОКА И УСЛОВИЙ ХРАНЕНИЯ



ХАРАКТЕРИСТИКИ ЗАРЯДА ПРИ ПОСТОЯННОМ НАПРЯЖЕНИИ И ОГРАНИЧЕНИИ НАЧАЛЬНОГО ТОКА ДЛЯ БУФЕРНОГО РЕЖИМА ИСПОЛЬЗОВАНИЯ



ЗАВИСИМОСТЬ РАЗРЯДНОЙ ЕМКОСТИ ОТ ТЕМПЕРАТУРЫ И ТОКА РАЗРЯДА



РАЗРЯДНЫЕ ХАРАКТЕРИСТИКИ

