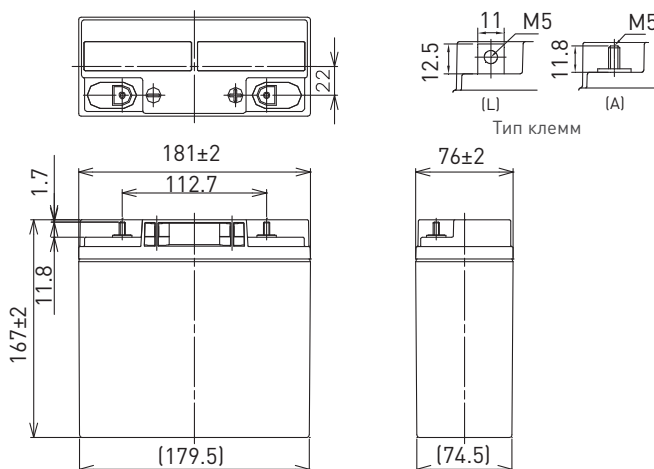


LC-XD1217P*1

РАЗМЕРЫ (ММ)



ДЛЯ РЕЗЕРВНЫХ ИСТОЧНИКОВ ПИТАНИЯ.
СРОК СЛУЖБЫ В БУФЕРНОМ РЕЖИМЕ: 10 - 12 ЛЕТ ПРИ 20°C
В СООТВЕТСТВИИ С ТРЕБОВАНИЯМИ EUROVAT.

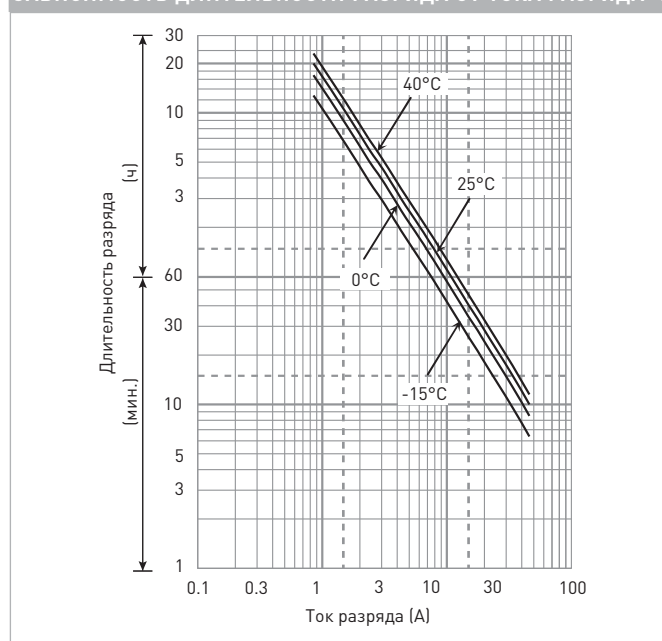


Все характеристики (включая маркировку повторной переработки и т.п.) могут быть изменены без уведомления

Материал корпуса: стандартный (UL94 HB)

ХАРАКТЕРИСТИКИ		LC-XD1217PG/APG*1
Наименование	LC-XD1217PG/APG*1	
Номинальное напряжение	12 В	
Номинальная емкость (20 ч режим разряда)	17 Ач	
Размеры	Длина	181 мм
	Ширина	76 мм
	Высота	167 мм
Вес (приблизительно)	5,900 кг	
Тип клемм	L - Болт/гайка М5 или А - Шпилька М5	
Емкость (25°C)	20 ч режим разряда	17 Ач
	10 ч режим разряда	16 Ач
	3 ч режим разряда	14 Ач
	1 ч режим разряда	12 Ач
Внутреннее сопротивление (1кГц)	Полностью заряженной батареи (25°C) 12 мОм	
Зависимость емкости от температуры (20 ч режим разряда)	40°C	102 %
	25°C	100 %
	0°C	85 %
	-15°C	65 %
Остаточная емкость (25°C)	После 3 месяцев	91 %
	После 6 месяцев	82 %
	После 12 месяцев	64 %

ЗАВИСИМОСТЬ ДЛИТЕЛЬНОСТИ РАЗРЯДА ОТ ТОКА РАЗРЯДА



РАЗРЯД ПРИ ПОСТОЯННОЙ МОЩНОСТИ (25°C)														[Ватт/батарею]		
U _к	3 мин.	5 мин.	10 мин.	15 мин.	20 мин.	30 мин.	45 мин.	1 ч	1,5 ч	2 ч	3 ч	4 ч	5 ч	6 ч	10 ч	20 ч
9,6 В	1'021	806	526	402	337	251	177	142	97,6	75,5	56,2	43,2	35,6	28,6	19,0	10,3
9,9 В	948	756	516	399	331	249	176	140	95,6	74,9	55,9	42,9	35,4	28,5	18,9	10,3
10,2 В	874	708	502	391	326	246	175	139	93,7	73,0	55,4	42,6	35,1	28,3	18,7	10,2
10,5 В	777	634	465	364	309	240	172	136	91,7	70,4	54,5	42,3	34,8	28,0	18,6	10,2
10,8 В	656	561	415	339	301	232	169	134	89,2	67,1	53,4	41,8	33,9	27,5	18,4	10,1

РАЗРЯД ПОСТОЯННЫМ ТОКОМ (25°C)														[Ампер]		
U _к	3 мин.	5 мин.	10 мин.	15 мин.	20 мин.	30 мин.	45 мин.	1 ч	1,5 ч	2 ч	3 ч	4 ч	5 ч	6 ч	10 ч	20 ч
9,6 В	91,8	72,2	47,0	34,9	29,0	21,5	15,1	12,0	8,26	6,37	4,72	3,61	2,97	2,39	1,58	0,86
9,9 В	85,2	67,8	46,0	34,7	28,6	21,2	15,0	11,9	8,10	6,33	4,70	3,59	2,95	2,38	1,57	0,85
10,2 В	78,6	63,5	44,9	34,0	28,1	21,0	14,9	11,7	7,93	6,16	4,65	3,57	2,93	2,36	1,56	0,85
10,5 В	69,9	56,9	41,6	31,6	26,7	20,5	14,6	11,6	7,77	5,95	4,58	3,54	2,90	2,33	1,55	0,85
10,8 В	59,0	50,3	37,1	29,5	26,0	19,8	14,4	11,3	7,56	5,67	4,49	3,49	2,83	2,29	1,53	0,85

Все приведенные значения являются усредненными

*1 Данные батареи доступны также в корпусах из материалов, не поддерживающих горение (UL94 V-0): LC-PD1217PG/APG.

ТЕХНИЧЕСКОЕ ОПИСАНИЕ

LC-XD1217P*1

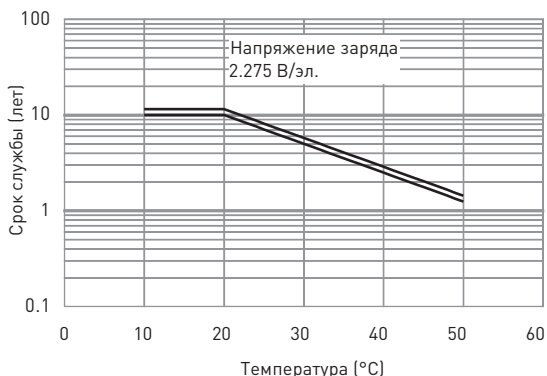
МЕТОД ЗАРЯДА (25°C)

Заряд для буферного режима Напряжение заряда: 13,6 В - 13,8 В
 Начальный ток заряда: 2,55 А или менее

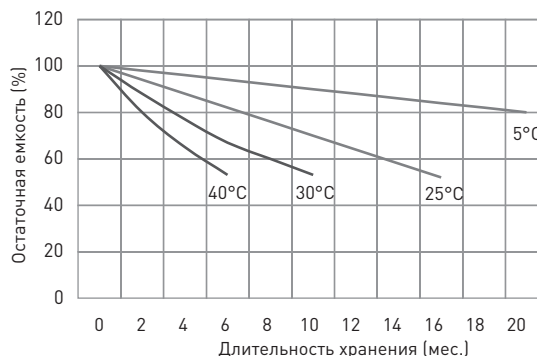
КОНЕЧНОЕ НАПРЯЖЕНИЕ РАЗРЯДА (U_K)

Ток разряда	0,85 А - 3,40 А	3,4 А - 8,5 А	8,5 А - 17,0 А	17 А - 34 А	34 А - 51 А
U_K	10,5 В	10,2 В	9,9 В	9,3 В	8,7 В

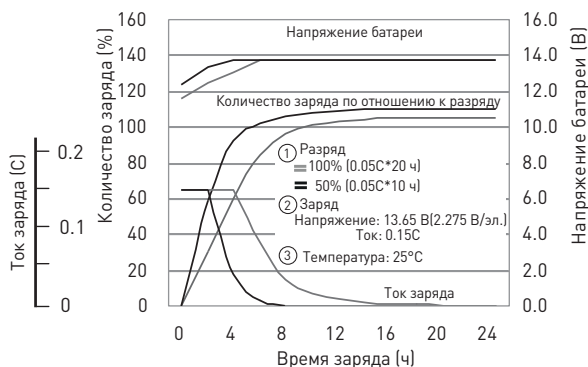
ЗАВИСИМОСТЬ СРОКА СЛУЖБЫ В БУФЕРНОМ РЕЖИМЕ ОТ ТЕМПЕРАТУРЫ



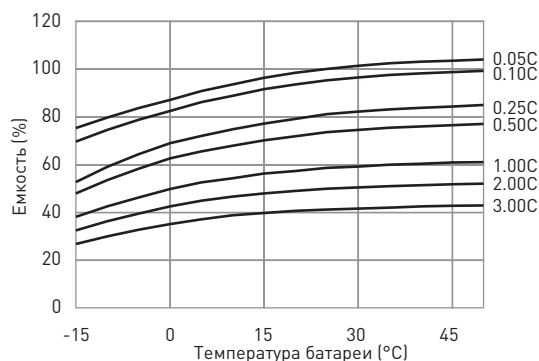
ЗАВИСИМОСТЬ ОСТАТОЧНОЙ ЕМКОСТИ ОТ СРОКА И УСЛОВИЙ ХРАНЕНИЯ



ХАРАКТЕРИСТИКИ ЗАРЯДА ПРИ ПОСТОЯННОМ НАПРЯЖЕНИИ И ОГРАНИЧЕНИИ НАЧАЛЬНОГО ТОКА ДЛЯ БУФЕРНОГО РЕЖИМА ИСПОЛЬЗОВАНИЯ



ЗАВИСИМОСТЬ РАЗРЯДНОЙ ЕМКОСТИ ОТ ТЕМПЕРАТУРЫ И ТОКА РАЗРЯДА



РАЗРЯДНЫЕ ХАРАКТЕРИСТИКИ

