

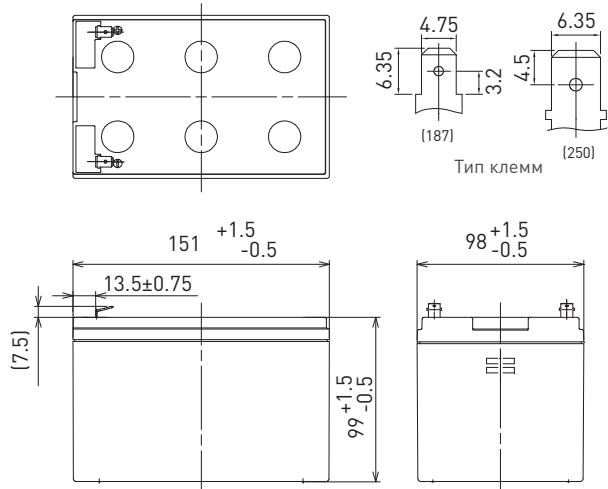
LC-PA1216P

РАЗМЕРЫ (ММ)



Все характеристики (включая маркировку повторной переработки и т.п.) могут быть изменены без уведомления

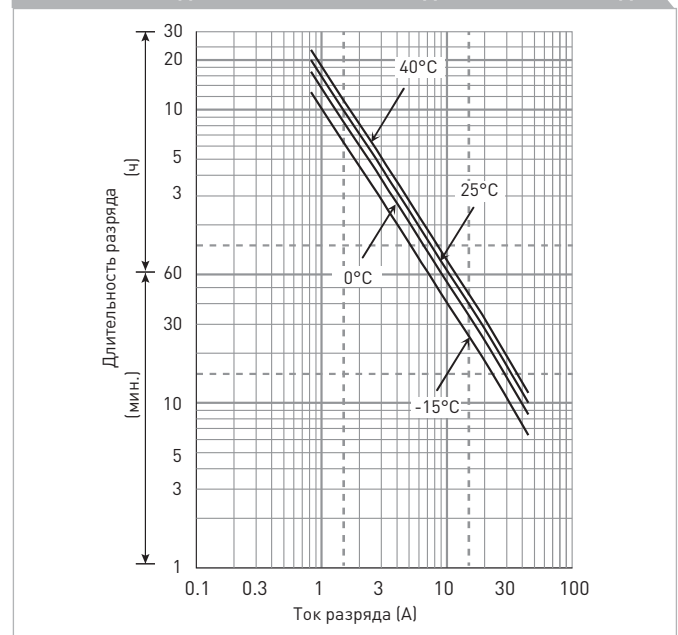
ДЛЯ РЕЗЕРВНЫХ ИСТОЧНИКОВ ПИТАНИЯ.  
СРОК СЛУЖБЫ В БУФЕРНОМ РЕЖИМЕ: 10 - 12 ЛЕТ ПРИ 20°C  
В СООТВЕТСТВИИ С ТРЕБОВАНИЯМИ EUROVAT.



Материал корпуса: не поддерживающий горение (UL94 V-0)

ХАРАКТЕРИСТИКИ		LC-PA1216P/P1
Наименование	LC-PA1216P/P1	
Номинальное напряжение	12 В	
Номинальная емкость (20 ч режим разряда)	16 Ач	
Размеры	Длина	151 мм
	Ширина	98 мм
	Высота	105 мм
Вес (приблизительно)	4,10 кг	
Тип клемм	Faston 187 или Faston 250	
Емкость (25°C)	20 ч режим разряда	16 Ач
	10 ч режим разряда	15 Ач
	3 ч режим разряда	13 Ач
	1 ч режим разряда	11 Ач
Внутреннее сопротивление (1кГц)	Полностью заряженной батареи (25°C)	13 мОм
Зависимость емкости от температуры (20 ч режим разряда)	40°C	102 %
	25°C	100 %
	0°C	85 %
	-15°C	65 %
Остаточная емкость (25°C)	После 3 месяцев	91 %
	После 6 месяцев	82 %
	После 12 месяцев	64 %

ЗАВИСИМОСТЬ ДЛИТЕЛЬНОСТИ РАЗРЯДА ОТ ТОКА РАЗРЯДА



РАЗРЯД ПРИ ПОСТОЯННОЙ МОЩНОСТИ (25°C)															[Ватт/батарею]	
U <sub>к</sub>	3 мин.	5 мин.	10 мин.	15 мин.	20 мин.	30 мин.	45 мин.	1 ч	1,5 ч	2 ч	3 ч	4 ч	5 ч	6 ч	10 ч	20 ч
9,6 В	850	716	445	339	277	201	151	124	91,9	73,1	52,8	41,2	34,5	29,7	19,0	10,2
9,9 В	815	685	427	323	268	197	150	121	90,1	72,5	52,6	40,9	34,2	29,1	18,9	10,2
10,2 В	760	640	417	307	260	193	144	117	85,4	68,5	50,3	40,1	32,8	28,4	18,1	9,81
10,5 В	680	580	398	293	249	185	140	115	82,0	66,4	49,3	39,3	32,7	28,1	18,0	9,78
10,8 В	590	520	350	281	238	178	131	106	76,5	59,2	45,7	36,3	29,9	26,0	16,8	9,16

РАЗРЯД ПОСТОЯННЫМ ТОКОМ (25°C)															[Ампер]	
U <sub>к</sub>	3 мин.	5 мин.	10 мин.	15 мин.	20 мин.	30 мин.	45 мин.	1 ч	1,5 ч	2 ч	3 ч	4 ч	5 ч	6 ч	10 ч	20 ч
9,6 В	82,9	66,3	44,7	32,7	26,3	19,1	13,8	10,9	7,98	6,21	4,33	3,28	2,82	2,34	1,54	0,80
9,9 В	76,5	62,2	43,8	32,5	25,9	18,9	13,7	10,8	7,82	6,17	4,31	3,26	2,79	2,33	1,53	0,80
10,2 В	70,3	58,3	42,7	31,8	25,4	18,7	13,6	10,7	7,66	6,01	4,26	3,24	2,77	2,32	1,52	0,80
10,5 В	62,3	52,2	39,5	29,6	24,2	18,3	13,4	10,5	7,50	5,80	4,20	3,22	2,75	2,31	1,51	0,80
10,8 В	52,4	45,8	35,3	27,6	23,5	17,6	13,2	10,3	7,29	5,52	4,11	3,18	2,68	2,28	1,49	0,80

Все приведенные значения являются усредненными

# ТЕХНИЧЕСКОЕ ОПИСАНИЕ

## LC-PA1216P

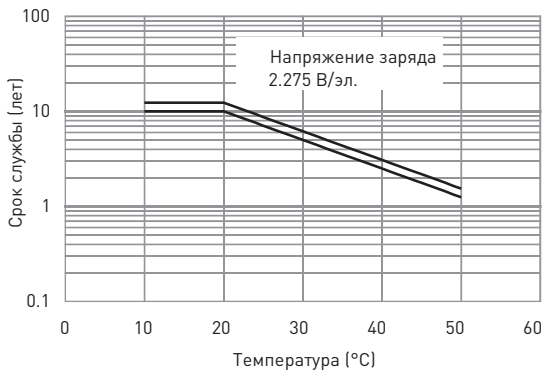
### МЕТОД ЗАРЯДА (25°C)

**Заряд для буферного режима**      Напряжение заряда: 13,6 В - 13,8 В  
 Начальный ток заряда: 2,40 А или менее

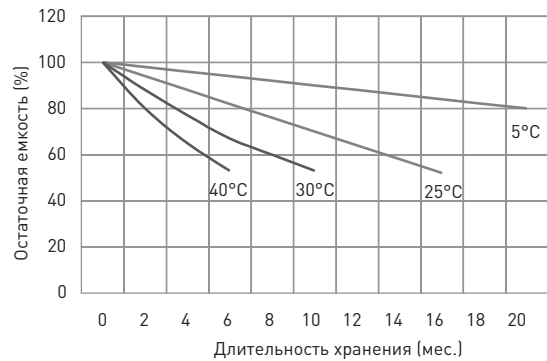
### КОНЕЧНОЕ НАПРЯЖЕНИЕ РАЗРЯДА ( $U_K$ )

<b>Ток разряда</b>	0,8 А - 3,2 А	3,2 А - 8,0 А	8 А - 16 А	16 А - 32 А	32 А - 48 А
<b><math>U_K</math></b>	10,5 В	10,2 В	9,9 В	9,3 В	8,7 В

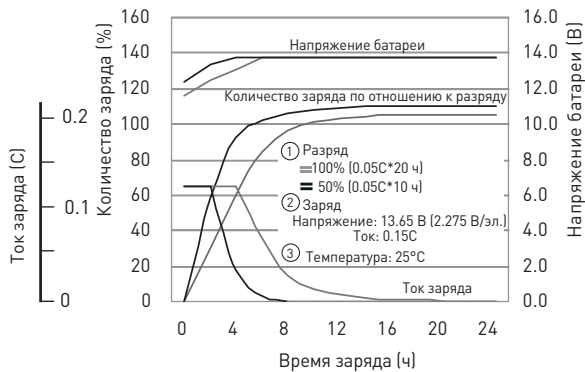
### ЗАВИСИМОСТЬ СРОКА СЛУЖБЫ В БУФЕРНОМ РЕЖИМЕ ОТ ТЕМПЕРАТУРЫ



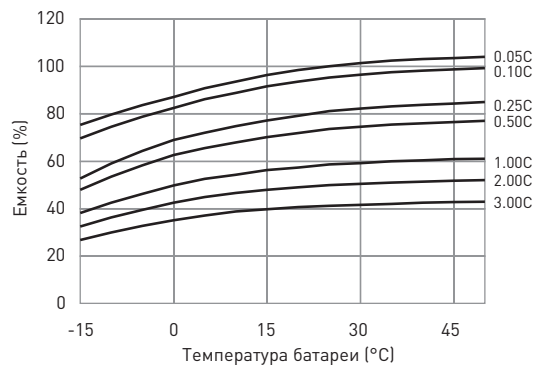
### ЗАВИСИМОСТЬ ОСТАТОЧНОЙ ЕМКОСТИ ОТ СРОКА И УСЛОВИЙ ХРАНЕНИЯ



### ХАРАКТЕРИСТИКИ ЗАРЯДА ПРИ ПОСТОЯННОМ НАПРЯЖЕНИИ И ОГРАНИЧЕНИИ НАЧАЛЬНОГО ТОКА ДЛЯ БУФЕРНОГО РЕЖИМА ИСПОЛЬЗОВАНИЯ



### ЗАВИСИМОСТЬ РАЗРЯДНОЙ ЕМКОСТИ ОТ ТЕМПЕРАТУРЫ И ТОКА РАЗРЯДА



### РАЗРЯДНЫЕ ХАРАКТЕРИСТИКИ

