

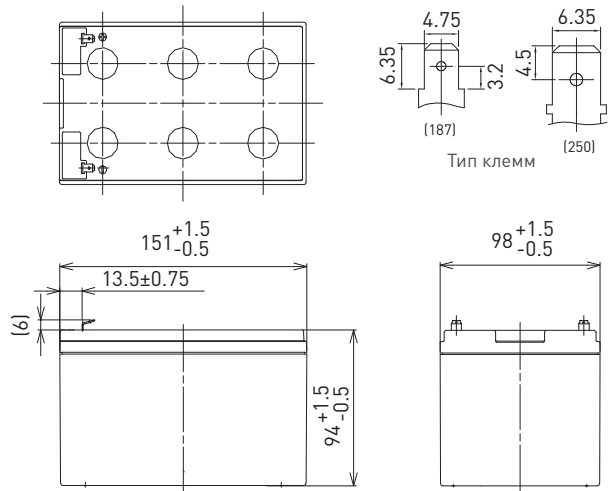
LC-PA1212P

РАЗМЕРЫ (ММ)



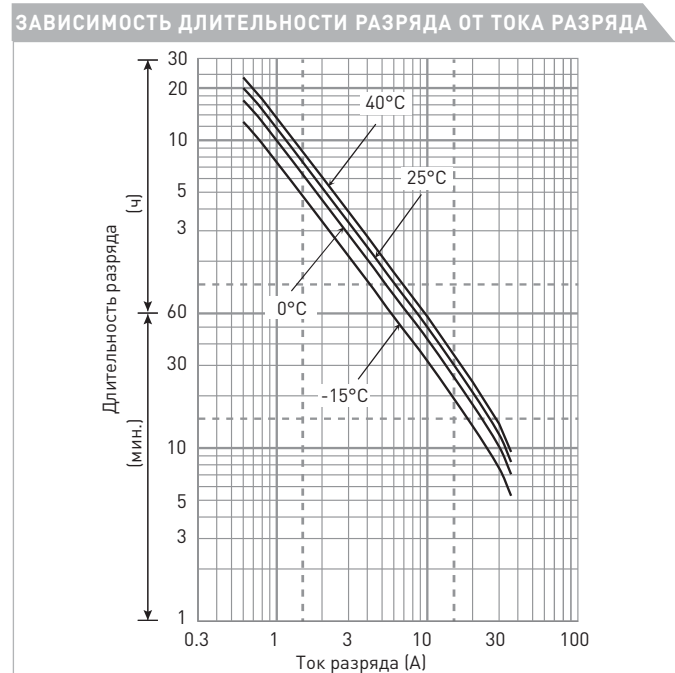
Все характеристики (включая маркировку повторной переработки и т.п.) могут быть изменены без уведомления

ДЛЯ РЕЗЕРВНЫХ ИСТОЧНИКОВ ПИТАНИЯ.
СРОК СЛУЖБЫ В БУФЕРНОМ РЕЖИМЕ: 10 -12 ЛЕТ ПРИ 20°C
В СООТВЕТСТВИИ С ТРЕБОВАНИЯМИ EUROVAT.



Материал корпуса: не поддерживающий горение (UL94 V-0)

ХАРАКТЕРИСТИКИ		LC-PA1212P/P1
Наименование		LC-PA1212P/P1
Номинальное напряжение		12 В
Номинальная емкость (20 ч режим разряда)		12 Ач
Размеры	Длина	151 мм
	Ширина	98 мм
	Высота	100 мм
Вес (приблизительно)		3,65 кг
Тип клемм		Faston 187 или Faston 250
Емкость (25°C)	20 ч режим разряда	12,0 Ач
	10 ч режим разряда	11,0 Ач
	3 ч режим разряда	9,3 Ач
	1 ч режим разряда	8,5 Ач
Внутреннее сопротивление (1кГц)		Полностью заряженной батареи (25°C) 18 мОм
Зависимость емкости от температуры (20 ч режим разряда)	40°C	102 %
	25°C	100 %
	0°C	85 %
	-15°C	65 %
Остаточная емкость (25°C)	После 3 месяцев	91 %
	После 6 месяцев	82 %
	После 12 месяцев	64 %



РАЗРЯД ПРИ ПОСТОЯННОЙ МОЩНОСТИ (25°C)															[Ватт/батарею]	
U _к	3 мин.	5 мин.	10 мин.	15 мин.	20 мин.	30 мин.	45 мин.	1 ч	1,5 ч	2 ч	3 ч	4 ч	5 ч	6 ч	10 ч	20 ч
9,6 В	679	559	384	298	247	183	137	105	70,3	54,5	38,1	28,8	24,1	21,7	13,3	7,22
9,9 В	649	537	373	288	241	177	135	104	69,9	54,2	37,8	28,8	24,1	21,7	13,3	7,22
10,2 В	607	506	363	282	235	177	134	102	69,1	53,9	37,5	28,8	24,0	21,6	13,2	7,21
10,5 В	556	475	343	271	231	172	133	100	68,5	53,3	36,9	28,7	24,0	21,6	13,2	7,20
10,8 В	495	434	321	261	225	166	123	98	66,1	52,1	36,3	28,4	23,8	21,5	13,1	7,18

РАЗРЯД ПОСТОЯННЫМ ТОКОМ (25°C)															[Ампер]	
U _к	3 мин.	5 мин.	10 мин.	15 мин.	20 мин.	30 мин.	45 мин.	1 ч	1,5 ч	2 ч	3 ч	4 ч	5 ч	6 ч	10 ч	20 ч
9,6 В	61,1	50,1	34,3	25,9	21,3	15,6	11,7	8,90	5,95	4,60	3,20	2,41	2,01	1,81	1,11	0,602
9,9 В	58,4	48,2	33,3	25,0	20,8	15,1	11,5	8,80	5,92	4,58	3,18	2,41	2,01	1,81	1,11	0,602
10,2 В	54,6	45,4	32,4	24,5	20,3	15,1	11,4	8,70	5,85	4,55	3,15	2,41	2,00	1,80	1,10	0,601
10,5 В	50,0	42,6	30,6	23,6	19,9	14,7	11,3	8,50	5,80	4,50	3,10	2,40	2,00	1,80	1,10	0,600
10,8 В	44,5	38,9	28,7	22,7	19,4	14,2	10,5	8,30	5,60	4,40	3,05	2,38	1,99	1,79	1,09	0,598

Все приведенные значения являются усредненными

ТЕХНИЧЕСКОЕ ОПИСАНИЕ

LC-PA1212P

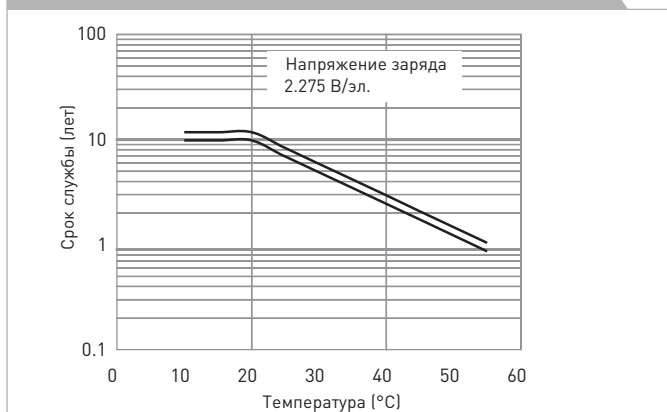
МЕТОД ЗАРЯДА (25°C)

Заряд для буферного режима Напряжение заряда: 13,6 В - 13,8 В
 Начальный ток заряда: 1,8 А или менее

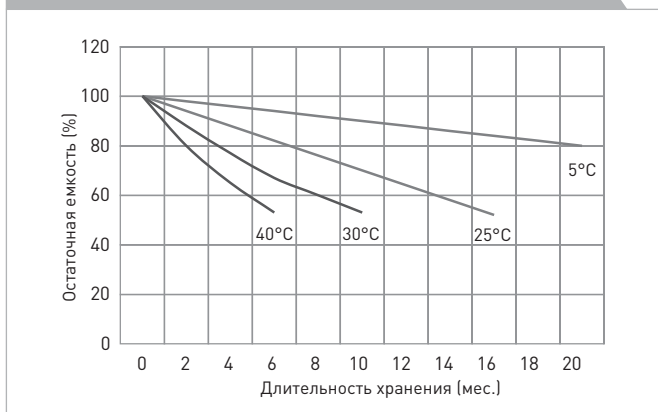
КОНЕЧНОЕ НАПРЯЖЕНИЕ РАЗРЯДА (U_K)

Ток разряда	0,6 А - 2,4 А	2,4 А - 6,0 А	6 А - 12 А	12 А - 24 А	24 А - 36 А
U_K	10,5 В	10,2 В	9,9 В	9,3 В	8,7 В

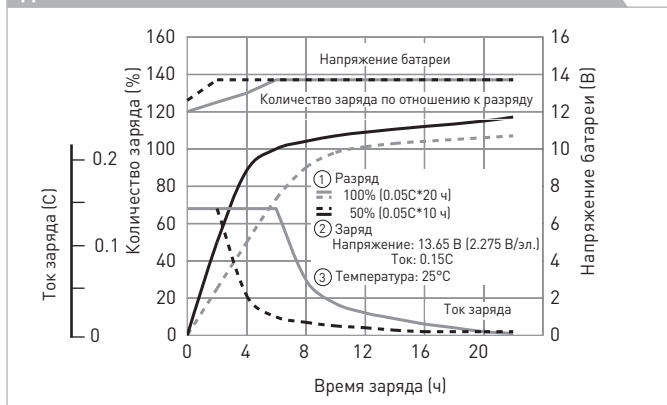
ЗАВИСИМОСТЬ СРОКА СЛУЖБЫ В БУФЕРНОМ РЕЖИМЕ ОТ ТЕМПЕРАТУРЫ



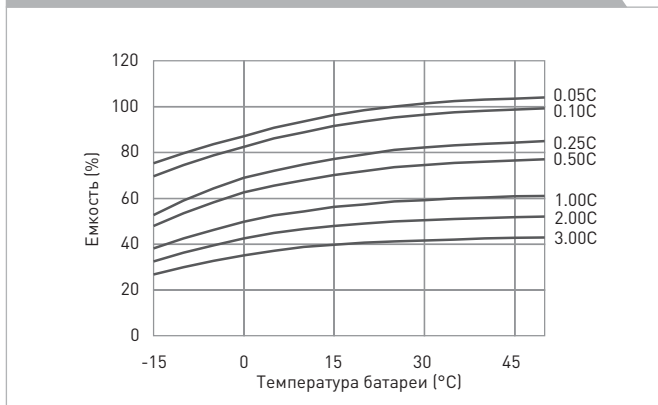
ЗАВИСИМОСТЬ ОСТАТОЧНОЙ ЕМКОСТИ ОТ СРОКА И УСЛОВИЙ ХРАНЕНИЯ



ХАРАКТЕРИСТИКИ ЗАРЯДА ПРИ ПОСТОЯННОМ НАПРЯЖЕНИИ И ОГРАНИЧЕНИИ НАЧАЛЬНОГО ТОКА ДЛЯ БУФЕРНОГО РЕЖИМА ИСПОЛЬЗОВАНИЯ



ЗАВИСИМОСТЬ РАЗРЯДНОЙ ЕМКОСТИ ОТ ТЕМПЕРАТУРЫ И ТОКА РАЗРЯДА



РАЗРЯДНЫЕ ХАРАКТЕРИСТИКИ

