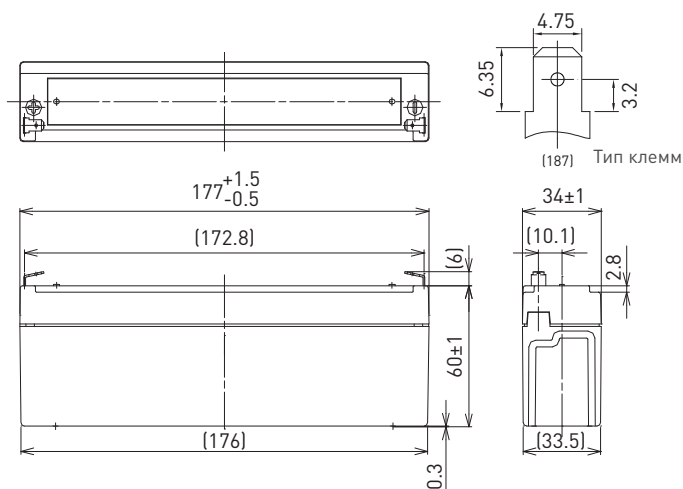


LC-P122R2P

РАЗМЕРЫ (ММ)



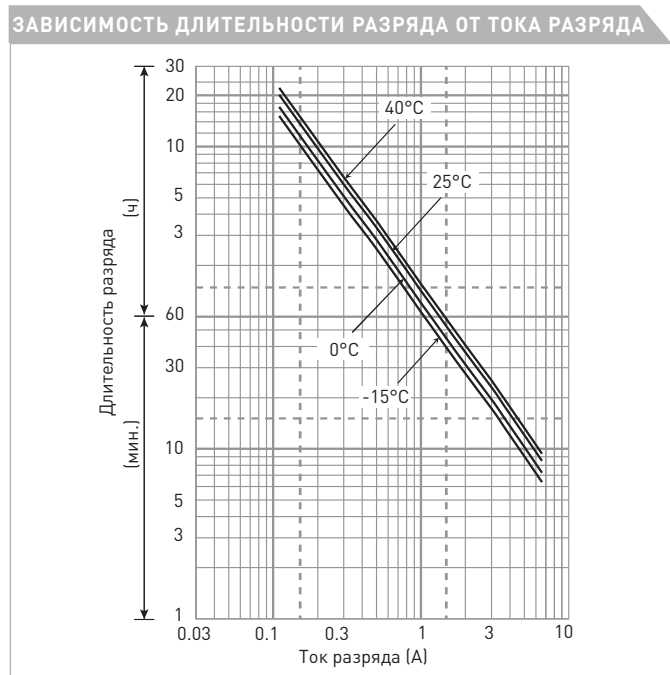
ДЛЯ РЕЗЕРВНЫХ ИСТОЧНИКОВ ПИТАНИЯ.
СРОК СЛУЖБЫ В БУФЕРНОМ РЕЖИМЕ: 10 – 12 ЛЕТ ПРИ 20°С
В СООТВЕТСТВИИ С ТРЕБОВАНИЯМИ EUROVAT.



Все характеристики (включая маркировку повторной переработки и т.п.) могут быть изменены без уведомления

Материал корпуса: не поддерживающий горение (UL94 V-0)

ХАРАКТЕРИСТИКИ		LC-P122R2P
Наименование	LC-P122R2P	
Номинальное напряжение	12 В	
Номинальная емкость (20 ч режим разряда)	2,2 Ач	
Размеры	Длина	177 мм
	Ширина	34 мм
	Высота	66 мм
Вес (приблизительно)	0,80 кг	
Тип клемм	Faston 187	
Емкость (25°С)	20 ч режим разряда	2,2 Ач
	10 ч режим разряда	2,0 Ач
	3 ч режим разряда	1,8 Ач
	1 ч режим разряда	1,5 Ач
Внутреннее сопротивление (1кГц)	Полностью заряженной батареи (25°С)	70 мОм
Зависимость емкости от температуры (20 ч режим разряда)	40°С	102 %
	25°С	100 %
	0°С	85 %
	-15°С	65 %
Остаточная емкость (25°С)	После 3 месяцев	91 %
	После 6 месяцев	82 %
	После 12 месяцев	64 %



РАЗРЯД ПРИ ПОСТОЯННОЙ МОЩНОСТИ (25°С)															[Ватт/батарею]	
U _к	3 мин.	5 мин.	10 мин.	15 мин.	20 мин.	30 мин.	45 мин.	1 ч	1,5 ч	2 ч	3 ч	4 ч	5 ч	6 ч	10 ч	20 ч
9,6 В	132	104	68,1	52,0	43,6	32,5	23,0	18,4	12,6	9,77	7,27	5,59	4,61	3,71	2,46	1,33
9,9 В	123	97,8	66,7	51,7	42,9	32,2	22,8	18,4	12,4	9,70	7,24	5,55	4,58	3,69	2,45	1,33
10,2 В	113	91,6	65,0	50,6	42,2	31,8	22,6	18,0	12,1	9,44	7,16	5,51	4,54	3,66	2,42	1,32
10,5 В	101	82,1	60,2	47,1	40,1	31,1	22,2	17,6	11,9	9,12	7,05	5,48	4,50	3,62	2,41	1,32
10,8 В	85	72,6	53,7	43,9	39,0	30,0	21,9	17,3	11,5	8,68	6,91	5,40	4,39	3,56	2,38	1,31

РАЗРЯД ПОСТОЯННЫМ ТОКОМ (25°С)															[Ампер]	
U _к	3 мин.	5 мин.	10 мин.	15 мин.	20 мин.	30 мин.	45 мин.	1 ч	1,5 ч	2 ч	3 ч	4 ч	5 ч	6 ч	10 ч	20 ч
9,6 В	11,9	9,35	6,08	4,52	3,76	2,78	1,96	1,56	1,07	0,825	0,611	0,468	0,385	0,309	0,205	0,111
9,9 В	11,0	8,77	5,96	4,49	3,70	2,75	1,94	1,56	1,05	0,819	0,608	0,464	0,382	0,308	0,204	0,111
10,2 В	10,2	8,22	5,81	4,40	3,64	2,72	1,93	1,53	1,03	0,798	0,602	0,461	0,379	0,306	0,202	0,110
10,5 В	9,0	7,36	5,38	4,09	3,45	2,66	1,89	1,50	1,01	0,770	0,593	0,458	0,376	0,302	0,201	0,110
10,8 В	7,6	6,51	4,80	3,82	3,36	2,57	1,86	1,47	0,98	0,733	0,581	0,452	0,367	0,297	0,199	0,109

Все приведенные значения являются усредненными

ТЕХНИЧЕСКОЕ ОПИСАНИЕ

LC-P122R2P

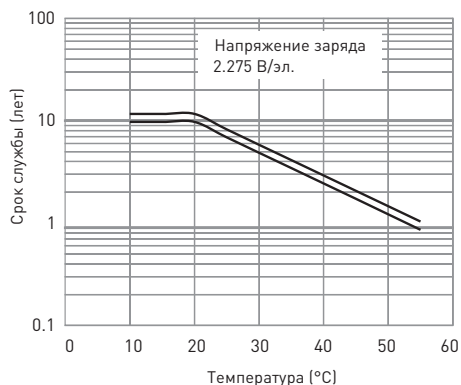
МЕТОД ЗАРЯДА (25°C)

Заряд для буферного режима Напряжение заряда: 13,6 В - 13,8 В
 Начальный ток заряда: 0,33 А или менее

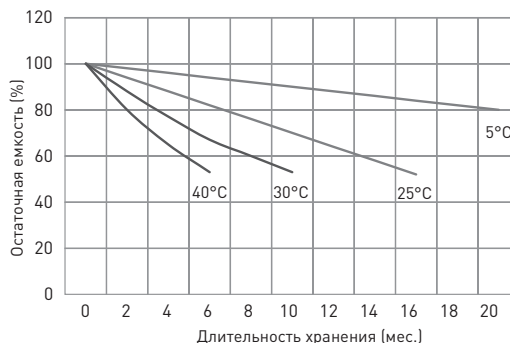
КОНЕЧНОЕ НАПРЯЖЕНИЕ РАЗРЯДА (U_K)

Ток разряда	0,11 А - 0,44 А	0,44 А - 1,10 А	1,1 А - 2,2 А	2,2 А - 4,4 А	4,4 А - 6,6 А
U_K	10,5 В	10,2 В	9,9 В	9,3 В	8,7 В

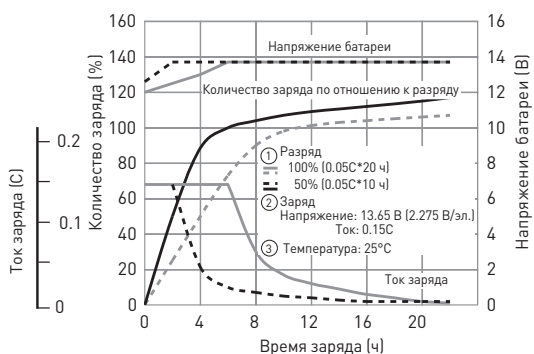
ЗАВИСИМОСТЬ СРОКА СЛУЖБЫ В БУФЕРНОМ РЕЖИМЕ ОТ ТЕМПЕРАТУРЫ



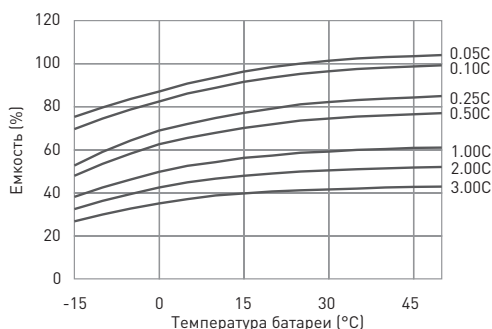
ЗАВИСИМОСТЬ ОСТАТОЧНОЙ ЕМКОСТИ ОТ СРОКА И УСЛОВИЙ ХРАНЕНИЯ



ХАРАКТЕРИСТИКИ ЗАРЯДА ПРИ ПОСТОЯННОМ НАПРЯЖЕНИИ И ОГРАНИЧЕНИИ НАЧАЛЬНОГО ТОКА ДЛЯ БУФЕРНОГО РЕЖИМА ИСПОЛЬЗОВАНИЯ



ЗАВИСИМОСТЬ РАЗРЯДНОЙ ЕМКОСТИ ОТ ТЕМПЕРАТУРЫ И ТОКА РАЗРЯДА



РАЗРЯДНЫЕ ХАРАКТЕРИСТИКИ

