

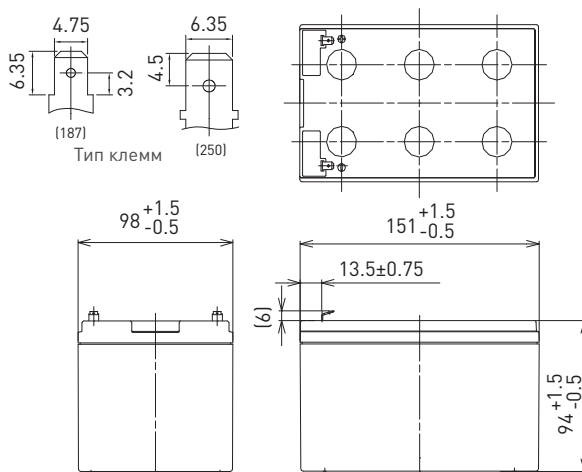
LC-RA1215P*1

РАЗМЕРЫ (ММ)



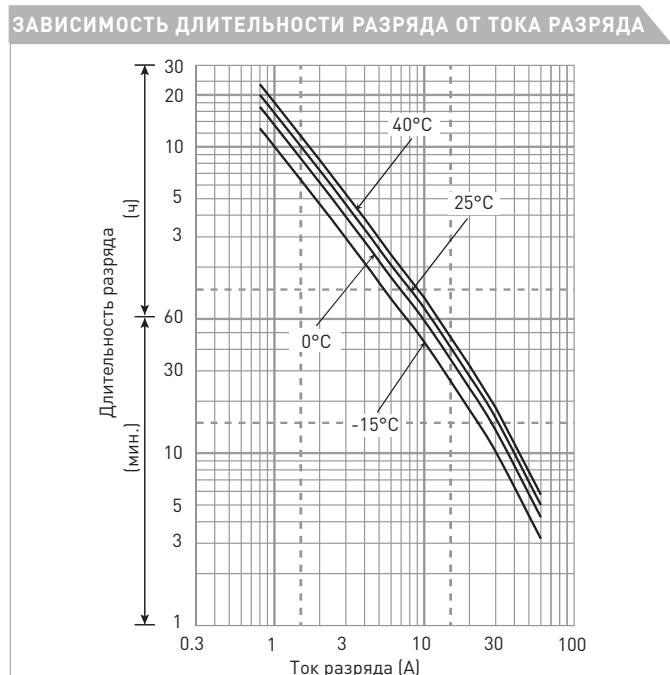
Все характеристики (включая маркировку повторной переработки и т.п.) могут быть изменены без уведомления

ДЛЯ ОСНОВНЫХ И РЕЗЕРВНЫХ ИСТОЧНИКОВ ПИТАНИЯ. СРОК СЛУЖБЫ В БУФЕРНОМ РЕЖИМЕ: 6 - 9 ЛЕТ ПРИ 20°C В СООТВЕТСТВИИ С ТРЕБОВАНИЯМИ EUROVAT.



Материал корпуса: стандартный (UL94 HB)

ХАРАКТЕРИСТИКИ		
Наименование	LC-RA1215P/P1*1	
Номинальное напряжение	12 В	
Номинальная емкость (20 ч режим разряда)	15 Ач	
Размеры	Длина	151 мм
	Ширина	98 мм
	Высота	100 мм
Вес (приблизительно)	4,15 кг	
Тип клемм	Faston 187 или Faston 250	
Емкость (25°C)	20 ч режим разряда	15 Ач
	10 ч режим разряда	13 Ач
	3 ч режим разряда	12 Ач
	1 ч режим разряда	10 Ач
Внутреннее сопротивление (1кГц)	Полностью заряженной батареи (25°C)	15 мОм
Зависимость емкости от температуры (20 ч режим разряда)	40°C	102 %
	25°C	100 %
	0°C	85 %
	-15°C	65 %
Остаточная емкость (25°C)	После 3 месяцев	91 %
	После 6 месяцев	82 %
	После 12 месяцев	64 %



РАЗРЯД ПРИ ПОСТОЯННОЙ МОЩНОСТИ (25°C)													[Ватт/батарею]			
U _к	3 мин.	5 мин.	10 мин.	15 мин.	20 мин.	30 мин.	45 мин.	1 ч	1,5 ч	2 ч	3 ч	4 ч	5 ч	6 ч	10 ч	20 ч
9,6 В	850	682	455	350	292	217	157	123	83,9	65,0	47,1	36,0	29,9	25,2	16,2	8,75
9,9 В	799	646	444	343	286	213	156	122	82,8	64,6	46,9	35,8	29,7	25,1	16,1	8,74
10,2 В	741	607	433	336	281	211	154	121	81,4	63,4	46,4	35,7	29,5	24,9	15,9	8,72
10,5 В	667	555	404	318	270	206	152	118	80,1	61,9	45,7	35,5	29,4	24,8	15,8	8,70
10,8 В	576	497	368	300	263	199	146	116	77,7	59,6	44,8	35,1	28,9	24,5	15,7	8,66

РАЗРЯД ПОСТОЯННЫМ ТОКОМ (25°C)													[Ампер]			
U _к	3 мин.	5 мин.	10 мин.	15 мин.	20 мин.	30 мин.	45 мин.	1 ч	1,5 ч	2 ч	3 ч	4 ч	5 ч	6 ч	10 ч	20 ч
9,6 В	76,5	61,2	40,6	30,4	25,2	18,5	13,4	10,50	7,11	5,49	3,96	3,01	2,49	2,10	1,35	0,755
9,9 В	71,8	58,0	39,7	29,9	24,7	18,2	13,3	10,40	7,01	5,45	3,94	3,00	2,48	2,09	1,34	0,753
10,2 В	66,6	54,5	38,6	29,2	24,2	18,1	13,1	10,30	6,89	5,36	3,90	2,99	2,46	2,08	1,33	0,752
10,5 В	59,9	49,8	36,1	27,6	23,3	17,6	13,0	10,00	6,78	5,22	3,84	2,97	2,45	2,07	1,32	0,750
10,8 В	51,8	44,6	32,9	26,1	22,7	17,0	12,5	9,82	6,58	5,03	3,77	2,94	2,41	2,04	1,31	0,747

Все приведенные значения являются усредненными

ТЕХНИЧЕСКОЕ ОПИСАНИЕ

LC-RA1215P*1

МЕТОД ЗАРЯДА (25°C)

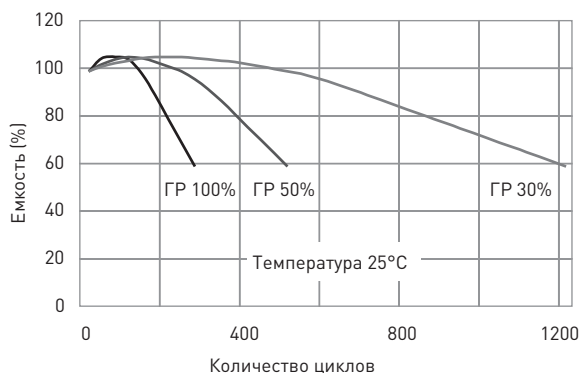
Заряд для циклического режима

Напряжение заряда: 14,5 В - 14,9 В
Начальный ток заряда: 6 А или менее

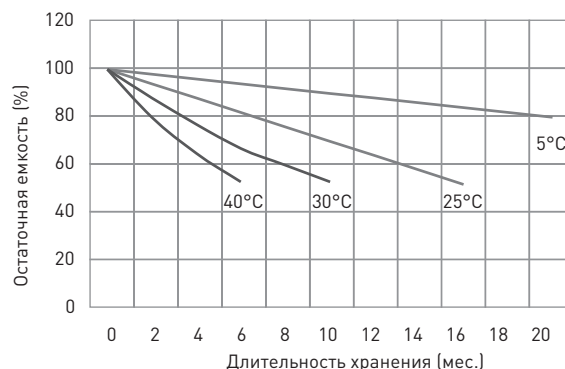
КОНЕЧНОЕ НАПРЯЖЕНИЕ РАЗРЯДА (U_K)

Ток разряда	0,75 А - 3 А	3 А - 7,5 А	7,5 А - 15 А	15 А - 30 А	30 А - 45 А
U_K	10,5 В	10,2 В	9,9 В	9,3 В	8,7 В

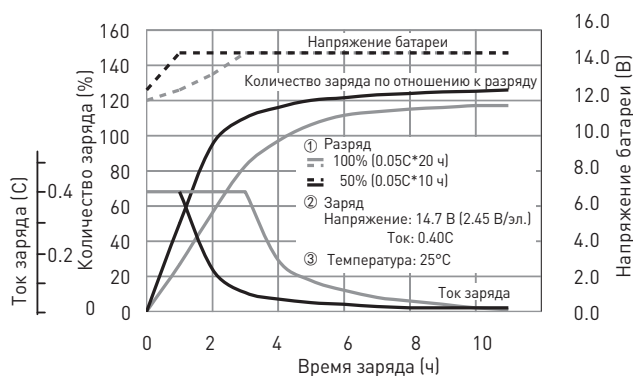
ЗАВИСИМОСТЬ СРОКА СЛУЖБЫ В ЦИКЛИЧЕСКОМ РЕЖИМЕ ОТ ГЛУБИНЫ РАЗРЯДА (по IEC 61056)



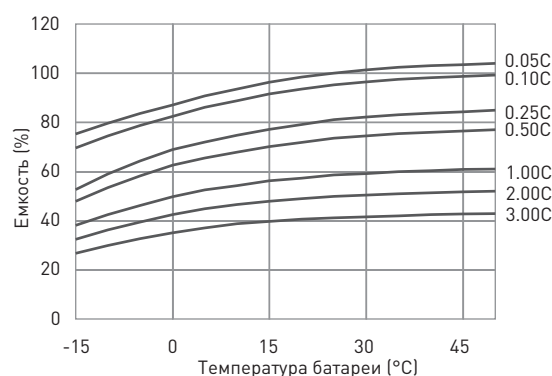
ЗАВИСИМОСТЬ ОСТАТОЧНОЙ ЕМКОСТИ ОТ СРОКА И УСЛОВИЙ ХРАНЕНИЯ



ХАРАКТЕРИСТИКИ ЗАРЯДА ПРИ ПОСТОЯННОМ НАПРЯЖЕНИИ И ОГРАНИЧЕНИИ НАЧАЛЬНОГО ТОКА ДЛЯ ЦИКЛИЧЕСКОГО РЕЖИМА ИСПОЛЬЗОВАНИЯ



ЗАВИСИМОСТЬ РАЗРЯДНОЙ ЕМКОСТИ ОТ ТЕМПЕРАТУРЫ И ТОКА РАЗРЯДА



РАЗРЯДНЫЕ ХАРАКТЕРИСТИКИ

