

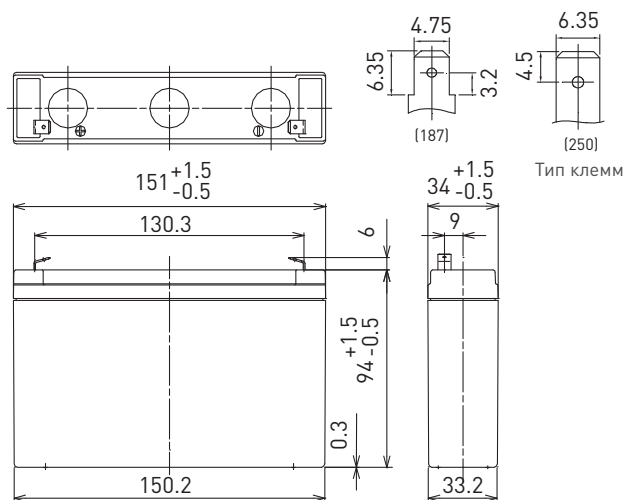
LC-R067R2P*1

РАЗМЕРЫ (ММ)



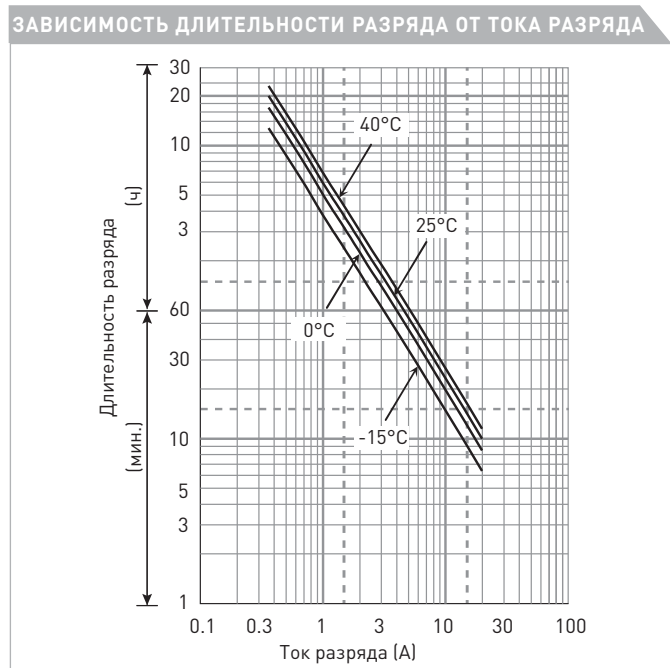
Все характеристики (включая маркировку повторной переработки и т.п.) могут быть изменены без уведомления

ДЛЯ ОСНОВНЫХ И РЕЗЕРВНЫХ ИСТОЧНИКОВ ПИТАНИЯ.
СРОК СЛУЖБЫ В БУФЕРНОМ РЕЖИМЕ: 6 - 9 ЛЕТ ПРИ 20°C
В СООТВЕТСТВИИ С ТРЕБОВАНИЯМИ EUROVAT.



Материал корпуса: стандартный (UL94 HB)

ХАРАКТЕРИСТИКИ		
Наименование	LC-R067R2P*1	
Номинальное напряжение	6 В	
Номинальная емкость (20 ч режим разряда)	7,2 Ач	
Размеры	Длина	151 мм
	Ширина	34 мм
	Высота	100 мм
Вес (приблизительно)	1,30 кг	
Тип клемм	Faston 187 или Faston 250	
Емкость (25°C)	20 ч режим разряда	7,2 Ач
	10 ч режим разряда	6,6 Ач
	3 ч режим разряда	5,8 Ач
	1 ч режим разряда	4,9 Ач
Внутреннее сопротивление (1кГц)	Полностью заряженной батареи (25°C)	11 мОм
Зависимость емкости от температуры (20 ч режим разряда)	40°C	102 %
	25°C	100 %
	0°C	85 %
	-15°C	65 %
Остаточная емкость (25°C)	После 3 месяцев	91 %
	После 6 месяцев	82 %
	После 12 месяцев	64 %



РАЗРЯД ПРИ ПОСТОЯННОЙ МОЩНОСТИ (25°C)															[Ватт/батарею]	
U _к	3 мин.	5 мин.	10 мин.	15 мин.	20 мин.	30 мин.	45 мин.	1 ч	1,5 ч	2 ч	3 ч	4 ч	5 ч	6 ч	10 ч	20 ч
4,80 В	215	167	110	83,5	67,1	49,2	36,0	28,2	22,3	17,3	12,3	9,60	7,69	6,40	4,19	2,30
4,95 В	202	143	93,5	79,5	64,8	48,2	35,8	27,6	21,9	17,2	12,1	9,53	7,63	6,27	4,18	2,29
5,10 В	189	136	91,0	75,5	63,0	47,2	34,3	26,8	20,7	16,3	11,8	9,33	7,32	6,11	4,00	2,21
5,25 В	172	124	86,8	72,2	60,2	45,4	33,4	26,2	19,9	15,8	11,5	9,15	7,27	6,05	3,98	2,14
5,40 В	154	112	82,0	69,1	57,7	43,6	31,3	24,2	18,6	14,0	10,7	8,46	6,67	5,60	3,71	2,07

РАЗРЯД ПОСТОЯННЫМ ТОКОМ (25°C)															[Ампер]	
U _к	3 мин.	5 мин.	10 мин.	15 мин.	20 мин.	30 мин.	45 мин.	1 ч	1,5 ч	2 ч	3 ч	4 ч	5 ч	6 ч	10 ч	20 ч
4,80 В	38,9	30,6	19,9	14,8	12,3	9,10	6,40	5,10	3,50	2,70	2,00	1,53	1,26	1,02	0,670	0,363
4,95 В	36,1	28,7	19,5	14,7	12,1	9,00	6,36	5,05	3,43	2,68	1,99	1,52	1,25	1,01	0,667	0,362
5,10 В	34,2	26,9	19,0	14,4	11,9	8,90	6,30	5,00	3,36	2,61	1,97	1,51	1,24	1,00	0,660	0,361
5,25 В	31,4	24,1	17,6	13,4	11,3	8,70	6,20	4,90	3,29	2,52	1,94	1,50	1,23	0,988	0,657	0,360
5,40 В	29,0	22,3	15,7	12,5	11,0	8,40	6,10	4,80	3,20	2,40	1,90	1,48	1,20	0,972	0,650	0,358

Все приведенные значения являются усредненными

ТЕХНИЧЕСКОЕ ОПИСАНИЕ

LC-R067R2P*1

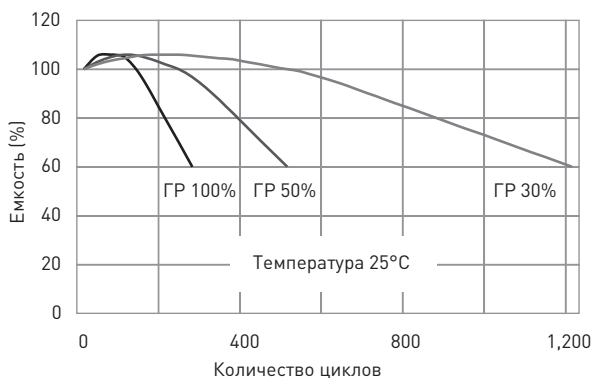
МЕТОД ЗАРЯДА (25°C)

Заряд для циклического режима
 Напряжение заряда: 7,25 В - 7,45 В
 Начальный ток заряда: 2,88 А или менее

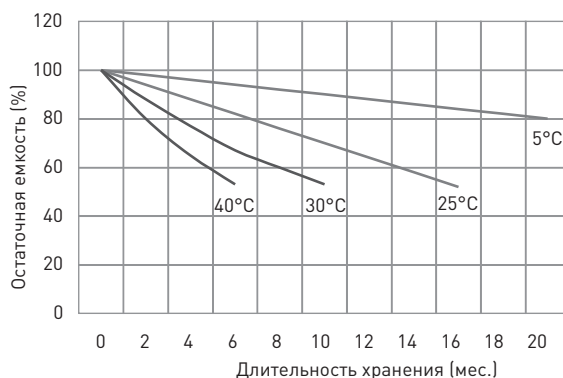
КОНЕЧНОЕ НАПРЯЖЕНИЕ РАЗРЯДА (U_K)

Ток разряда	0,360 А - 1,44 А	1,44 А - 3,60 А	3,6 А - 7,2 А	7,2 А - 14,4 А	14,4 А - 21,6 А
U_K	5,25 В	5,10 В	4,95 В	4,65 В	4,35 В

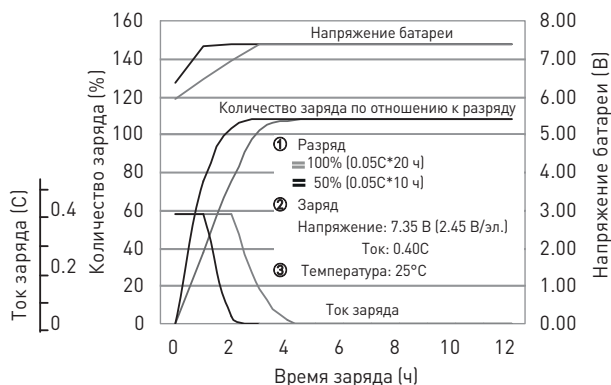
ЗАВИСИМОСТЬ СРОКА СЛУЖБЫ В ЦИКЛИЧЕСКОМ РЕЖИМЕ ОТ ГЛУБИНЫ РАЗРЯДА (по IEC 61056)



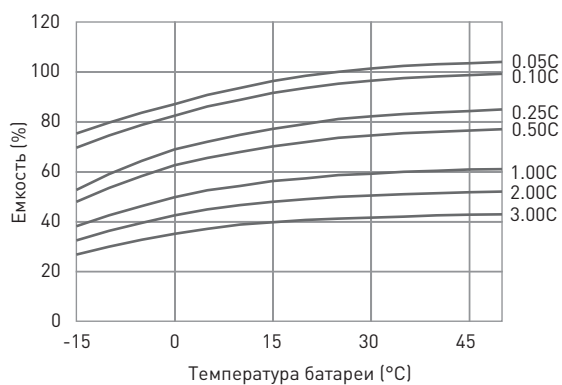
ЗАВИСИМОСТЬ ОСТАТОЧНОЙ ЕМКОСТИ ОТ СРОКА И УСЛОВИЙ ХРАНЕНИЯ



ХАРАКТЕРИСТИКИ ЗАРЯДА ПРИ ПОСТОЯННОМ НАПРЯЖЕНИИ И ОГРАНИЧЕНИИ НАЧАЛЬНОГО ТОКА ДЛЯ ЦИКЛИЧЕСКОГО РЕЖИМА ИСПОЛЬЗОВАНИЯ



ЗАВИСИМОСТЬ РАЗРЯДНОЙ ЕМКОСТИ ОТ ТЕМПЕРАТУРЫ И ТОКА РАЗРЯДА



РАЗРЯДНЫЕ ХАРАКТЕРИСТИКИ

