

# Литиевые элементы

## LO 26 SX

3.0 В. Литий-диоксид серы. (Li-SO<sub>2</sub>)

Типоразмер: D –  
элементы рулонной  
конструкции



### Основные достоинства:

- Высокое постоянное рабочее напряжение
- Повышенная емкость при импульсных токах
- Имеют длительный срок хранения
- Работоспособны при любой ориентации
- Работоспособны при экстремальных температурах
- Низкий саморазряд (менее 3% после 1 года хранения при +20°C)
- Герметичная металлостеклянная изоляция
- Аварийный клапан (на отрицательном выводе)
- Проверены в лаборатории по технике безопасности - организация UL США (файловый номер MH 15076)
- Ограничения при транспортировке (9 класс)
- Соответствуют стандарту «Military»
- Сделаны в США

### Области применения:

- Радиокommunikационное и прочее военное оборудование
- Системы сигнальной и аварийной передачи местоположения
- Радиогидроакустические буи
- Реактивные снаряды, ракеты

### Электрические характеристики

(Средние значения для элемента после хранения в течении 1 года или менее при +30°C макс.)

Номинальная ёмкость  
при 0.25 А, +20°C, разряд до 2.0 В.  
(Отданная емкость зависит от величины тока, температуры и  
конечного напряжения)

7.75 Ач

Напряжение разомкнутой цепи  
(при +20°C)

3.0 В

Номинальное напряжение  
(ток 0.5 А при +20°C)

2.8 В

Максимально рекомендуемый постоянный ток  
(для избежания перегрева. Возможны и большие токи,  
проконсультируйтесь с нашими специалистами)

2.5 А

Импульсный ток

Значение напряжения может меняться в зависимости от  
характеристик импульса, температуры и предыдущей истории  
элемента. Монтаж элемента с конденсатором рекомендуется  
только в особых условиях. (По всем вопросам обращайтесь к  
нашим специалистам)

до 5 А

Температурный диапазон  
при хранении

(рекомендуемый)

(допустимый, без токов утечки)

+30°C (+86°F) макс  
- 60°C/+85°C (- 76°F/+185°F)

при работе

(работа за пределами указанного  
диапазона может привести к уменьшению  
отдаваемой емкости и снижению кривой  
разрядного напряжения)

- 60°C/+70°C  
(- 76°F/+158°F)

### Массогабаритные характеристики

Макс. диаметр 34.2 мм

Макс. высота 59.3 мм

Вес 85 г

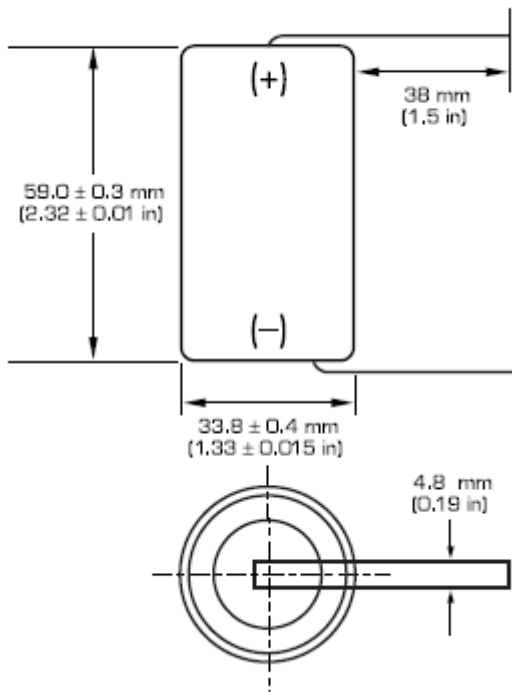
Масса лития 2.4 г

По запросу возможны различные варианты конфигурации элементов

По вопросам использования элементов  
за рамками данной спецификации  
обращайтесь к нашим специалистам.



# LO 26 SX



Размеры указаны в мм.

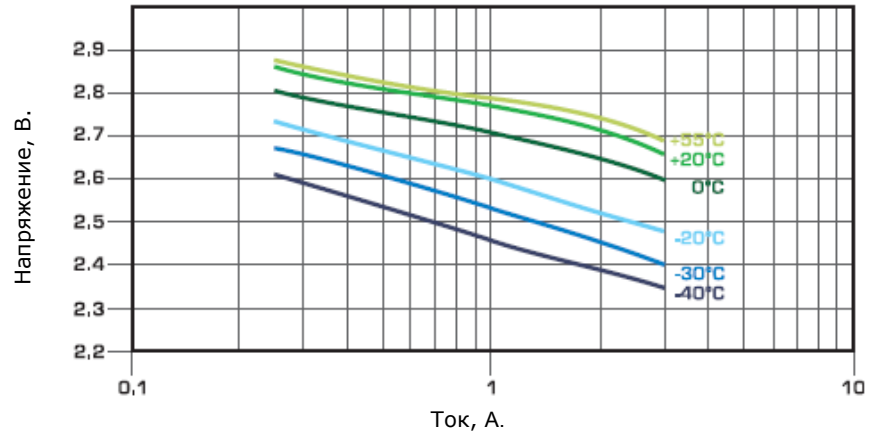
## Меры предосторожности

- Элементы полностью герметичны

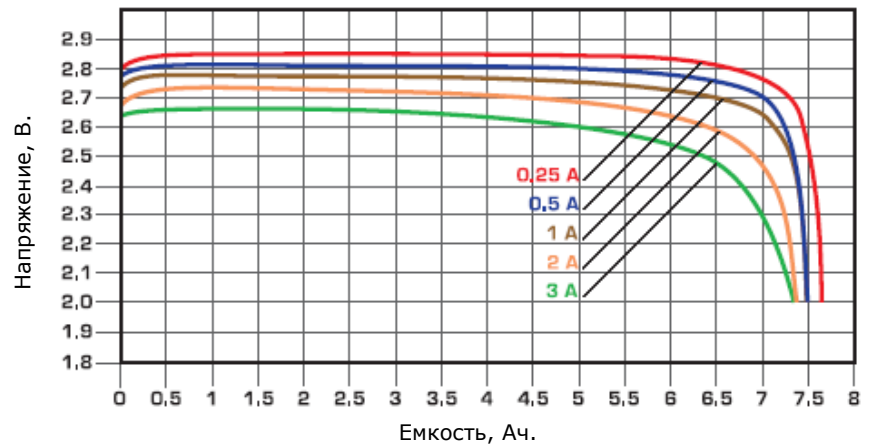
Запрещается:

- прокалывать, открывать либо деформировать
- заслонять аварийный клапан;
- закорачивать и заряжать;
- бросать в огонь и использовать при температуре выше +70°C (+158°F);

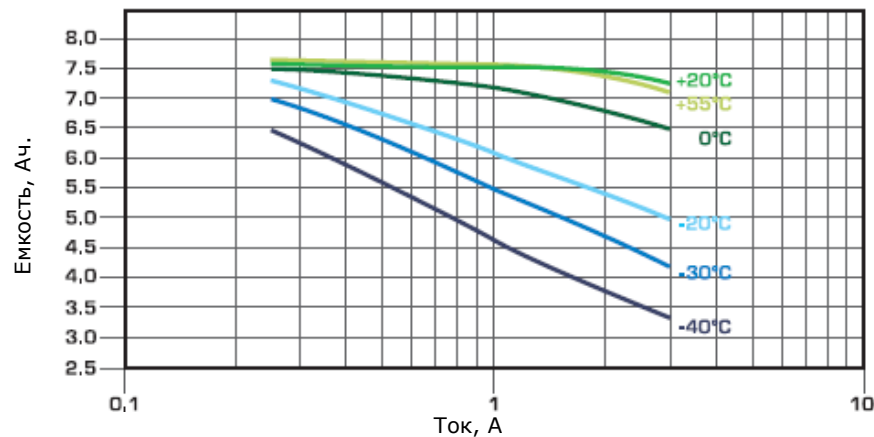
Напряжение в середине разряда при разных токах и температурах



Типичные разрядные характеристики при +20°C



Емкость при разных токах и температурах (разряд постоянным током до напряжения 2.0 В)



**SAFT**  
**Rechargeable Battery systems**

12, rue Sadi Carnot  
93170 Bagnolet - France

Phone: +33 (0)1 49 93 19 18

Fax: +33 (0)1 49 93 19 68

[www.saftbatteries.com](http://www.saftbatteries.com)

