

# Литиевые элементы

## LO 29 SHX

3.0 В. Литий-диоксид серы. (Li-SO<sub>2</sub>)

Типоразмер: С –  
элементы рулонной  
конструкции



### Основные достоинства:

- Высокое постоянное рабочее напряжение
- Повышенная емкость при импульсных токах
- Имеют длительный срок хранения
- Работоспособны при экстремальных температурах
- Работоспособны при любой ориентации
- Низкий саморазряд (менее 3% после 1 года хранения при +20°C)
- Герметичная металлостеклянная изоляция
- Имеют ограничения при транспортировке (класс 9)
- Аварийный клапан (на отрицательном выводе)
- Соответствуют стандарту «Military»

### Области применения:

- Радиокommunikационное и прочее военное оборудование
- Спасательные устройства (аварийные радиомаяки для обнаружения кораблекрушений и т.п.)
- Радиогидроакустические буи

### Электрические характеристики

(Средние значения для элемента после хранения в течении 1 года или менее при +30°C макс.)

Номинальная ёмкость при 0.25 А, +20°C, разряд до 2.0 В. (Отданная ёмкость зависит от величины тока, температуры и конечного напряжения)	3.75 Ач
Напряжение разомкнутой цепи (при +20°C)	3.0 В
Номинальное напряжение (ток 0.4 А при +20°C)	2.8 В
Максимально рекомендуемый постоянный ток (для избежания перегрева. Возможны и большие токи, проконсультируйтесь с нашими специалистами)	2.5 А
Импульсный ток Значение напряжения может меняться в зависимости от характеристик импульса, температуры и предыдущей истории элемента. Монтаж элемента с конденсатором рекомендуется только в особых условиях. (По всем вопросам обращайтесь к нашим специалистам)	до 6 А
Температурный диапазон при хранении (рекомендуемый) (допустимый, без токов утечки)	+30°C (+86°F) макс - 60°C/+85°C (- 76°F/+185°F)
при работе (работа за пределами указанного диапазона может привести к уменьшению отдаваемой ёмкости и снижению кривой разрядного напряжения)	- 60°C/+70°C (- 76°F/+158°F)

### Массогабаритные характеристики

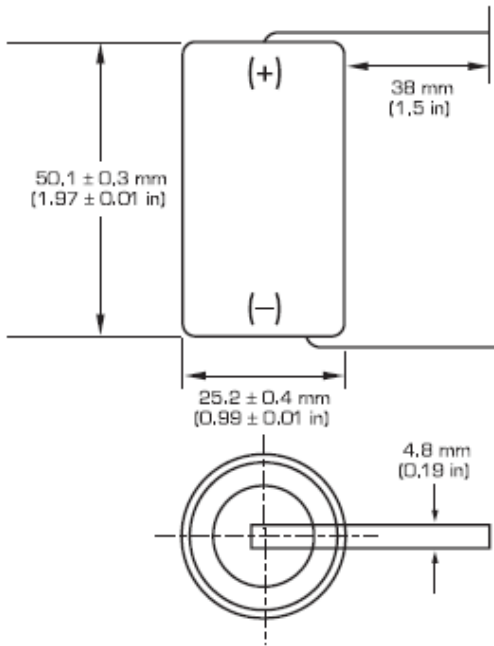
Макс. диаметр	25.6 мм
Макс. высота	50.4 мм
Вес	40 г
Масса лития	1.2 г

По запросу возможны различные варианты конфигурации элементов

По вопросам использования элементов  
за рамками данной спецификации  
обращайтесь к нашим специалистам.



# LO 29 SHX



## Меры предосторожности

- Элементы полностью герметичны

Запрещается:

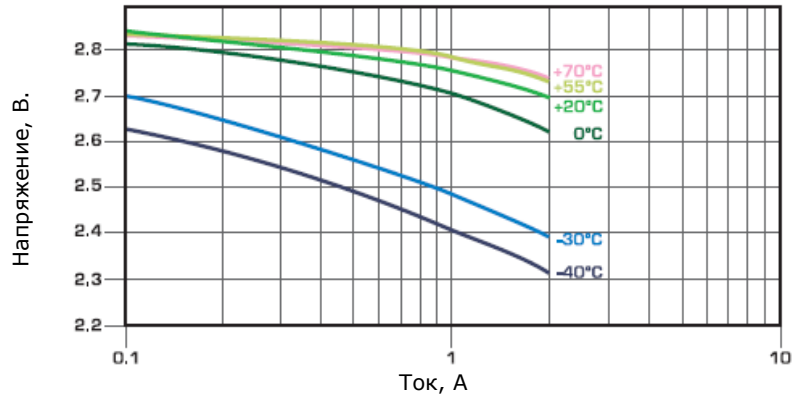
- прокалывать, открывать либо деформировать

- заслонять аварийный клапан;

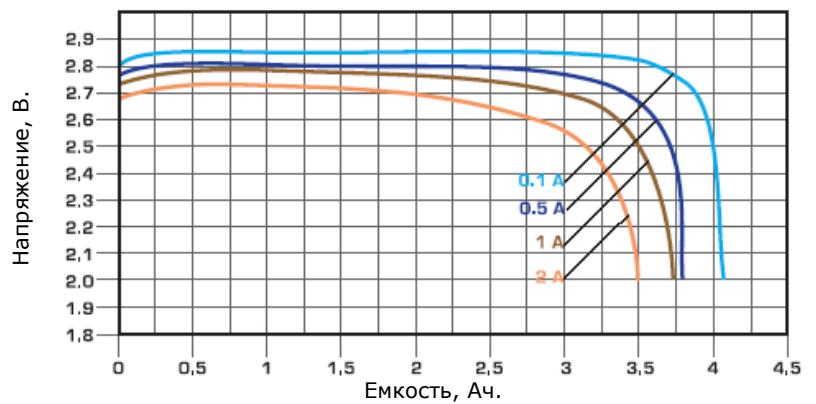
- закорачивать и заряжать;

- бросать в огонь и использовать при температуре выше  $+70^{\circ}\text{C}$  ( $+158^{\circ}\text{F}$ );

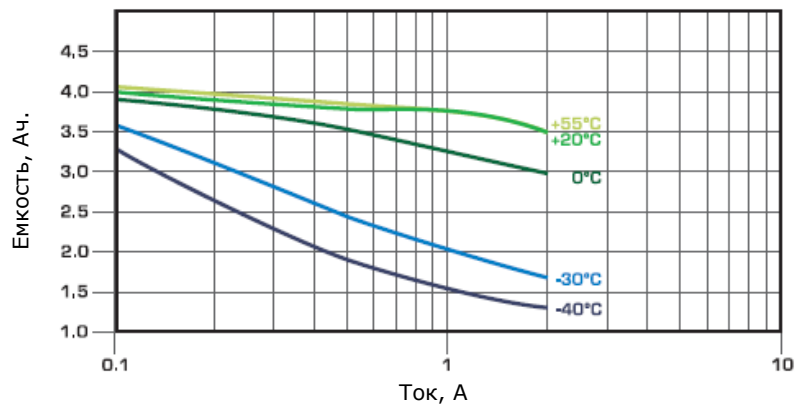
Напряжение в середине разряда при разных токах и температурах



Типичные разрядные характеристики при  $+20^{\circ}\text{C}$



Емкость при разных токах и температурах (разряд постоянным током до напряжения 2.0 В)



**SAFT**  
**Rechargeable Battery systems**

12, rue Sadi Carnot  
93170 Bagnole - France

Phone: +33 (0)1 49 93 19 18

Fax: +33 (0)1 49 93 19 68

[www.saftbatteries.com](http://www.saftbatteries.com)

