

Литиевые элементы

LSH 14 «light»

3.6 В. Литий-тионилхлорид. (Li-SOCl₂)
 Типоразмер С –
 элементы рулонной
 конструкции
 (нет ограничений при
 транспортировке)



Основные достоинства:

- Высокое постоянное рабочее напряжение
- Повышенная емкость при малых токах
- Низкий саморазряд (менее 3% после года хранения при +20°C)
- Корпус из нержавеющей стали
- Герметичные выводы через металлокерамический изолятор
- Встроенный клапан безопасности
- Предохранитель на 5А
- Негорючий электролит
- Не имеют ограничений при транспортировке

Области применения:

- Радиокommunikационные и другие военные системы
- Системы сигнализации и безопасности
- Радиомаяки и системы аварийного обнаружения
- Системы GPS
- Измерительные приборы
- Радиобуи и т.п.

По вопросам использования элементов за рамками данной спецификации обращайтесь к нашим специалистам.

Электрические характеристики

(Средние значения для элемента после хранения в течении 1 года или менее при +30°C макс.)

Номинальная ёмкость При 15 мА, +20°C, разряд до 2.0 В. (Отданная емкость зависит от величины тока, температуры и конечного напряжения)	3.6 Ач
Напряжение разомкнутой цепи (при +20°C)	3.67 В
Номинальное напряжение (ток 1 мА при +20°C)	3.6 В
Импульсный ток: Ток 2000 мА импульсами 0,1 с с интервалом раз в 2 мин при +20°C, до напряжения не выше 3.0 В. Значение напряжения может меняться в зависимости от характеристик импульса, температуры и предыдущей истории элемента. Монтаж элемента с конденсатором рекомендуется только в особых условиях. (По всем вопросам обращайтесь к нашим специалистам)	2000 мА
Максимально допустимый ток (Для избежания разогрева элементов выше допустимой нормы)	1300 мА
Температурный диапазон при хранении (рекомендуемый)	+30°C (+86°F) макс
при работе (работа за пределами указанного диапазона может привести к уменьшению отдаваемой емкости и снижению кривой разрядного напряжения)	- 60°C/+85°C (- 76°F/+185°F)

Массогабаритные характеристики

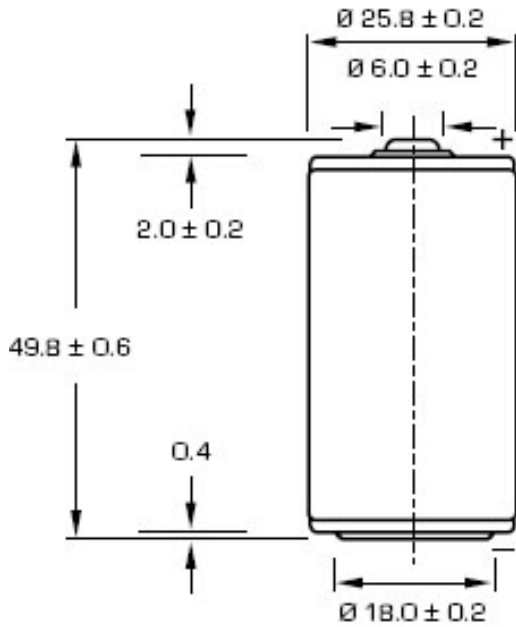
Макс. диаметр	26.0 мм
Макс. высота	50.4 мм
Вес	51 г
Масса лития	~ 1 г

Имеющиеся стандартные выводы:

CN, CNR	радиальные ленточные контакты
2 PF, 3 PF, 3 PF RP, 4 PF	радиальные проволочные контакты
CNA(AX)	аксиальные проволочные контакты
FL	гибкие проволочные контакты



LSH 14 «light»



Размеры указаны в мм.

Хранение

- Место хранения должно быть чистым, прохладным (температура не выше $+30^{\circ}\text{C}$), сухим и вентилируемым.

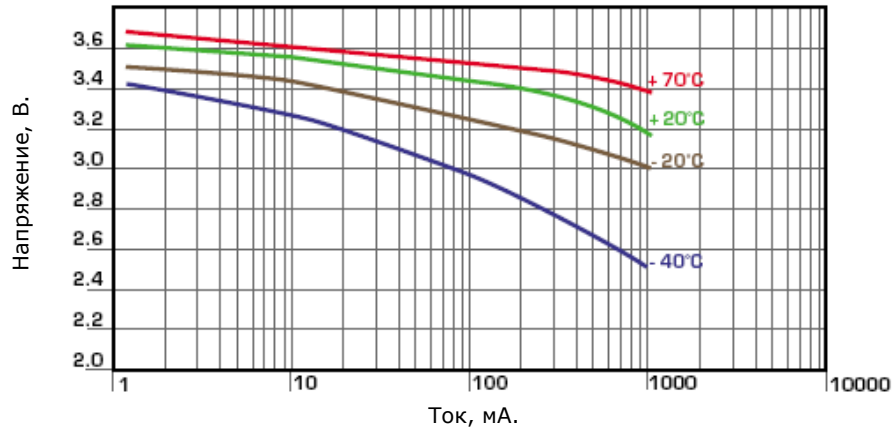
Меры предосторожности

Существует повышенная огне- и взрывоопасность.

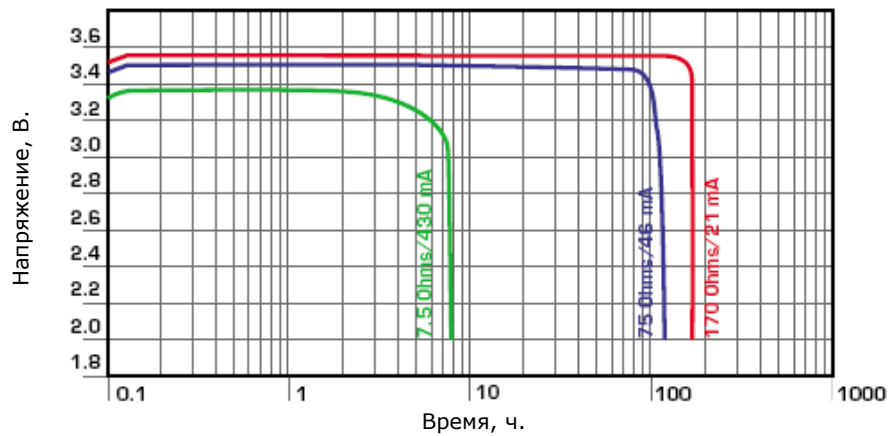
Запрещается:

- перезаряжать, закорачивать;
- разбирать, открывать либо деформировать;
- бросать в огонь и использовать при температуре выше $+100^{\circ}\text{C}$ ($+212^{\circ}\text{F}$);
- проникновение воды во внутрь;
- самостоятельная пайка контактов (допускаются только стандартные контактные выводы)

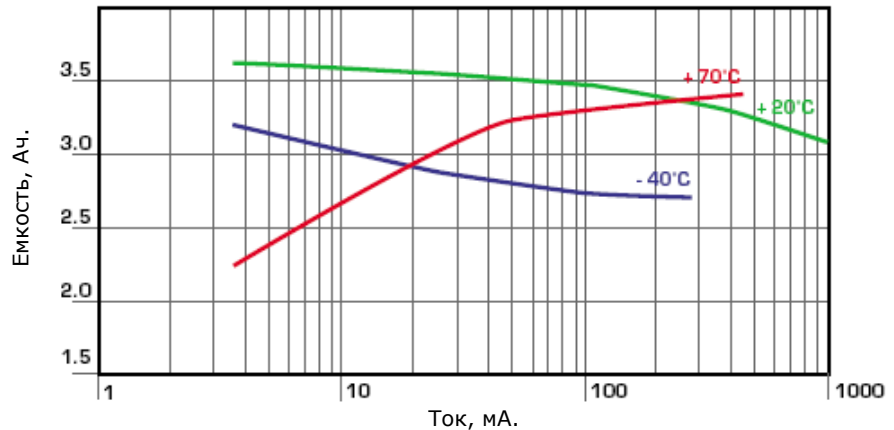
Напряжение в середине разряда при разных токах и температурах



Типичные разрядные характеристики при $+20^{\circ}\text{C}$



Емкость при разных токах и температурах (разряд постоянным током до напряжения 2.0 В)



SAFT Rechargeable Battery systems

12, rue Sadi Carnot
93170 Bagnole - France
Phone: +33 (0)1 49 93 19 18
Fax: +33 (0)1 49 93 19 68

www.saftbatteries.com

