

SL-2870

Размер: С

› XOL – увеличенный срок службы

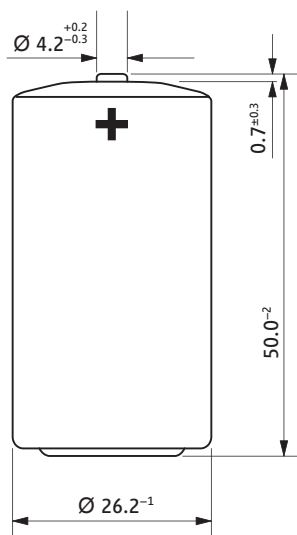
Технические характеристики

(средние значения после года хранения при температуре +25 °С)

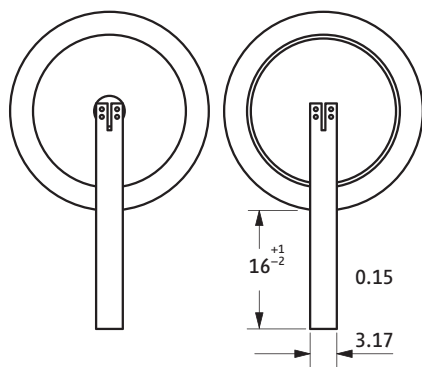
Электрохимическая система	Литий-тионилхлорид
Номинальное напряжение	3.6 В
Номинальная емкость	8.5 Ач
Номинальный ток	3 мА
Максимальный длительный ток разряда	75 мА
Импульсный ток нагрузки	200 мА
Площадь анода	30 см ²
Содержание лития	2.5 г
Масса	49.5 г
Объем	26 см ³
Температурный диапазон	-55 °С...+85 °С



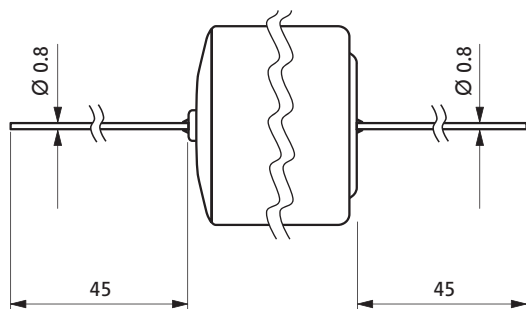
SL-2870/S



SL-2870/T



SL-2870/P

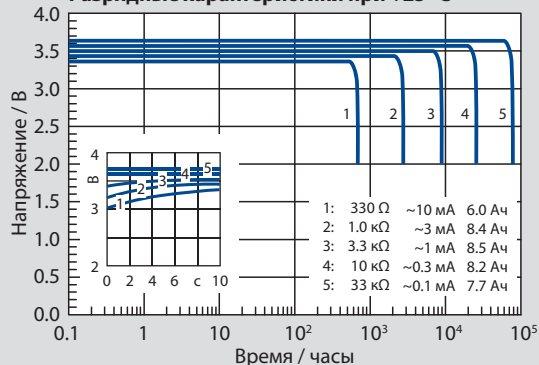


При неправильном использовании возможно возгорание, взрыв или нанесение травм. Не перезаряжать, не разбирать, не нагревать батареи свыше 100 °С, не сжигать и не подвергать контакту с водой.

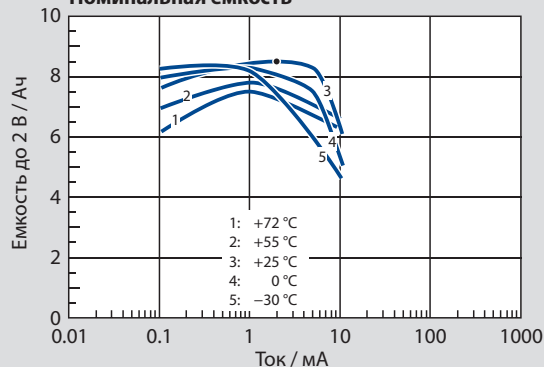
Варианты выводов

SL-2870/S	Без выводов
SL-2870/T	Лепестковые выводы
SL-2870/P	Проволочные выводы

Разрядные характеристики при +25 °С



Номинальная емкость



Рабочее напряжение

