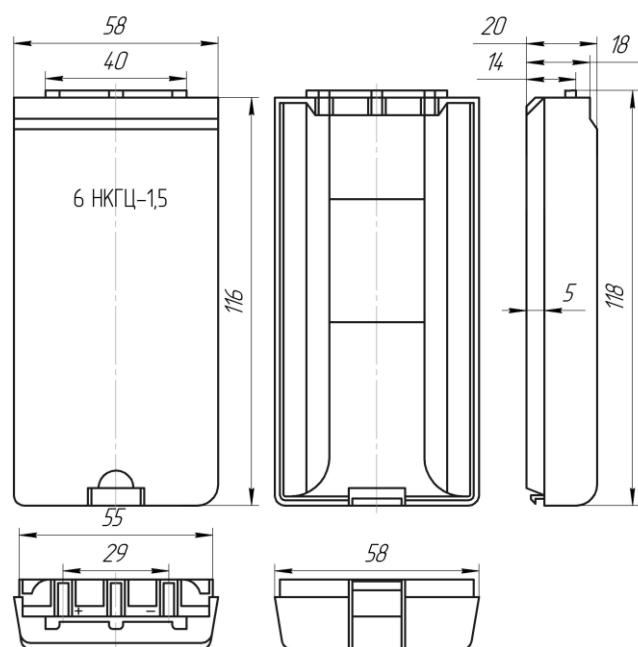
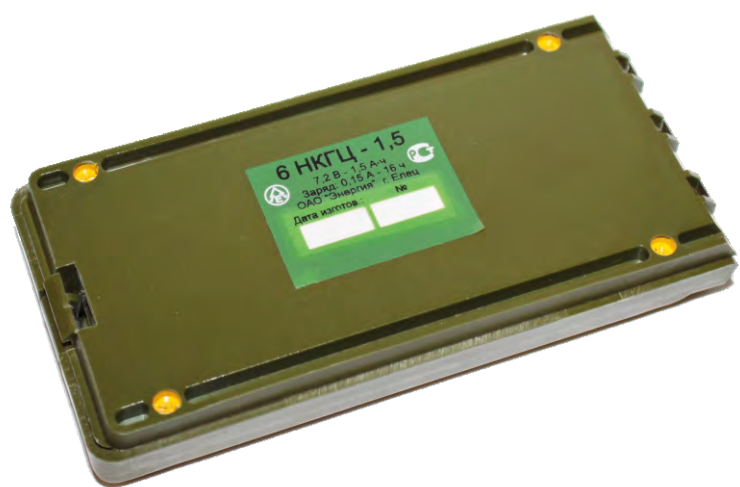


Батарея **6НКГЦ-1,5**



**Технические характеристики аккумуляторной батареи 6НКГЦ-1,5**

Номинальное напряжение, В, не менее				7,2			
Номинальная емкость, А·ч				1,5 <sub>0,1</sub>			
<b>Режим заряда</b>							
Ток, А	Время, ч	Ток, А	Время, ч	Ток, А	Время, ч	Ток, А	Время, ч
0,15 (0,1 СнА)	16	0,3 (0,2СнА)	8	0,45 (0,3СнА)	4	1,5 (СнА)	1
<b>Режимы разряда</b>							
Ток, А		Емкость, А·ч, не менее		Ток, А		Емкость, А·ч, не менее	
0,3 (0,2СнА)		1,5 <sub>0,1</sub> (Сн)		1,5 (СнА)		1,2 (0,8Сн)	
<b>Емкость, А·ч при температуре окружающей среды, °С</b>							
плюс 55°С		минус 20°С		минус 30°С			
1,32 (0,88Сн)		0,96 (0,64Сн)		0,75 (0,5Сн)			
<b>Режим разряда током 0,2СнА считается номинальным.</b>							
Рабочая температура при заряде, °С				от минус 10 до плюс 55			
Рабочая температура при разряде, °С				от минус 30 до плюс 55			
Наработка, циклов				500 (емкость в конце наработки 0,6Сн)			
Срок службы, лет				5			
Габаритные размеры, мм				118,0x58,0x20,0			
Масса, не более, кг				0,24			