

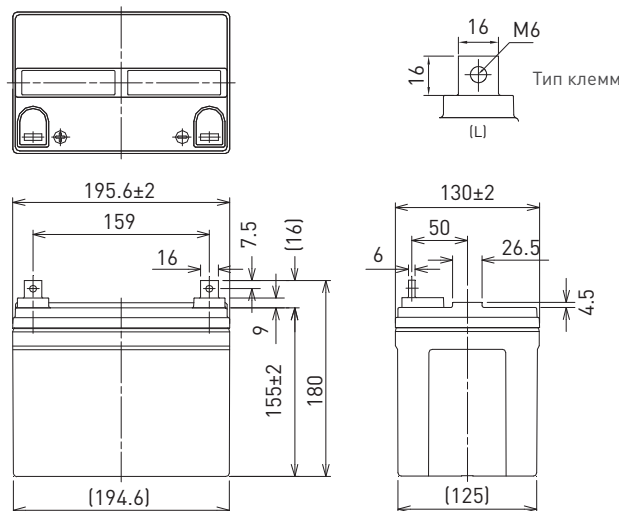
LC-V1233P

РАЗМЕРЫ (ММ)



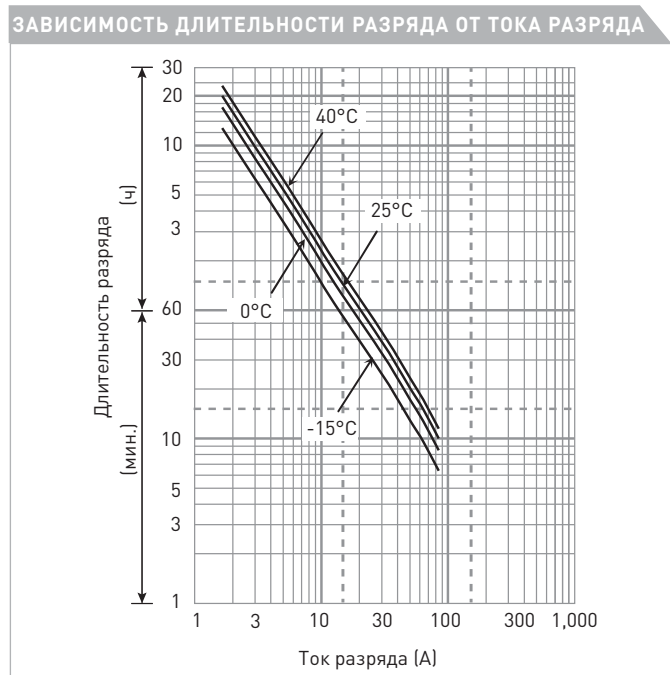
Все характеристики (включая маркировку повторной переработки и т.п.) могут быть изменены без уведомления

ДЛЯ ОСНОВНЫХ И РЕЗЕРВНЫХ ИСТОЧНИКОВ ПИТАНИЯ.
СРОК СЛУЖБЫ В БУФЕРНОМ РЕЖИМЕ: 6 - 9 ЛЕТ ПРИ 20°C
В СООТВЕТСТВИИ С ТРЕБОВАНИЯМИ EUROVAT.



Материал корпуса: не поддерживающий горение (UL94 V-0)

ХАРАКТЕРИСТИКИ		
Наименование	LC-V1233P	
Номинальное напряжение	12 В	
Номинальная емкость (20 ч режим разряда)	33 Ач	
Размеры	Длина	195,6 мм
	Ширина	130 мм
	Высота	180 мм
Вес (приблизительно)	11,5 кг	
Тип клемм	L - Болт/гайка М6	
Емкость (25°C)	20 ч режим разряда	33 Ач
	10 ч режим разряда	31 Ач
	3 ч режим разряда	26 Ач
	1 ч режим разряда	22 Ач
Внутреннее сопротивление (1кГц)	Полностью заряженной батареи (25°C)	7 мОм
Зависимость емкости от температуры (20 ч режим разряда)	40°C	102 %
	25°C	100 %
	0°C	85 %
	-15°C	65 %
Остаточная емкость (25°C)	После 3 месяцев	91 %
	После 6 месяцев	82 %
	После 12 месяцев	64 %



РАЗРЯД ПРИ ПОСТОЯННОЙ МОЩНОСТИ (25°C)														[Ватт/батарею]			
U _к	3 мин.	5 мин.	10 мин.	15 мин.	20 мин.	30 мин.	45 мин.	1 ч	1,5 ч	2 ч	3 ч	4 ч	5 ч	6 ч	10 ч	20 ч	
9,6 В	430	335	220	167	134	98,4	72,1	56,5	44,6	34,7	24,7	19,2	15,4	12,8	8,39	4,60	
9,9 В	405	287	187	159	130	96,4	71,6	55,1	43,7	34,4	24,5	19,1	15,3	12,5	8,35	4,59	
10,2 В	379	273	182	151	126	94,3	68,6	53,6	41,4	32,5	23,5	18,7	14,6	12,2	8,00	4,43	
10,5 В	343	248	174	144	120	90,8	66,8	52,4	39,8	31,5	23,0	18,3	14,5	12,1	7,96	4,42	
10,8 В	308	223	164	138	115	87,2	62,6	48,4	37,2	28,1	21,4	16,9	13,3	11,2	7,41	4,13	

РАЗРЯД ПОСТОЯННЫМ ТОКОМ (25°C)														[Ампер]			
U _к	3 мин.	5 мин.	10 мин.	15 мин.	20 мин.	30 мин.	45 мин.	1 ч	1,5 ч	2 ч	3 ч	4 ч	5 ч	6 ч	10 ч	20 ч	
9,6 В	38,9	30,6	19,9	14,8	12,3	9,10	6,40	5,10	3,50	2,70	2,00	1,53	1,26	1,02	0,670	0,363	
9,9 В	36,1	28,7	19,5	14,7	12,1	9,00	6,36	5,05	3,43	2,68	1,99	1,52	1,25	1,01	0,667	0,362	
10,2 В	34,2	26,9	19,0	14,4	11,9	8,90	6,30	5,00	3,36	2,61	1,97	1,51	1,24	1,00	0,660	0,361	
10,5 В	31,4	24,1	17,6	13,4	11,3	8,70	6,20	4,90	3,29	2,52	1,94	1,50	1,23	0,988	0,657	0,360	
10,8 В	29,0	22,3	15,7	12,5	11,0	8,40	6,10	4,80	3,20	2,40	1,90	1,48	1,20	0,972	0,650	0,358	

Все приведенные значения являются усредненными

ТЕХНИЧЕСКОЕ ОПИСАНИЕ

LC-V1233P

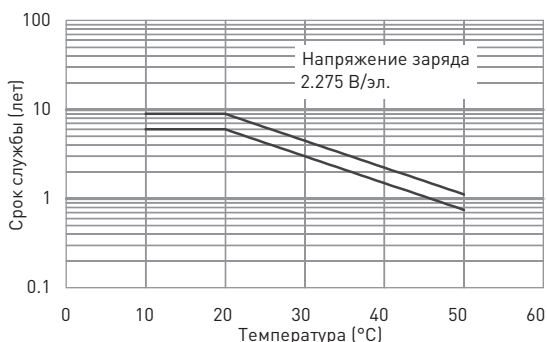
МЕТОД ЗАРЯДА (25°C)

Заряд для буферного режима Напряжение заряда: 13,6 В - 13,8 В
 Начальный ток заряда: 4,95 А или менее

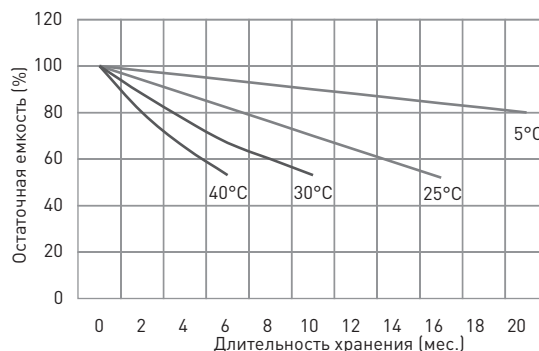
КОНЕЧНОЕ НАПРЯЖЕНИЕ РАЗРЯДА (U_K)

Ток разряда	1,65 А - 6,60 А	6,6 А - 16,5 А	16,5 А - 33,0 А	33 А - 66 А	66 А - 99 А
U_K	10,5 В	10,2 В	9,9 В	9,3 В	8,7 В

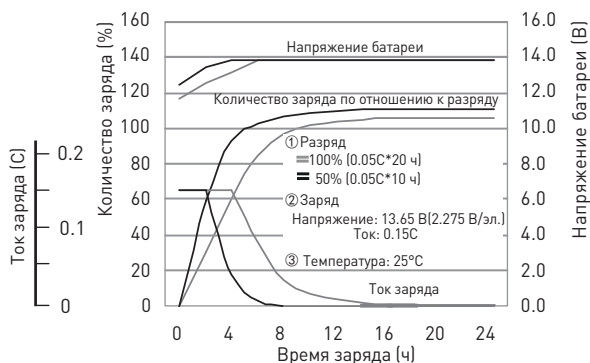
ЗАВИСИМОСТЬ СРОКА СЛУЖБЫ В БУФЕРНОМ РЕЖИМЕ ОТ ТЕМПЕРАТУРЫ



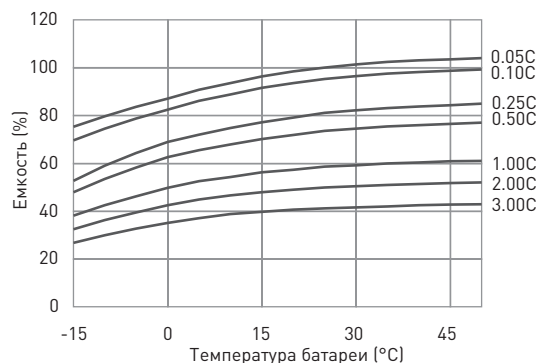
ЗАВИСИМОСТЬ ОСТАТОЧНОЙ ЕМКОСТИ ОТ СРОКА И УСЛОВИЙ ХРАНЕНИЯ



ХАРАКТЕРИСТИКИ ЗАРЯДА ПРИ ПОСТОЯННОМ НАПРЯЖЕНИИ И ОГРАНИЧЕНИИ НАЧАЛЬНОГО ТОКА ДЛЯ БУФЕРНОГО РЕЖИМА ИСПОЛЬЗОВАНИЯ



ЗАВИСИМОСТЬ РАЗРЯДНОЙ ЕМКОСТИ ОТ ТЕМПЕРАТУРЫ И ТОКА РАЗРЯДА



РАЗРЯДНЫЕ ХАРАКТЕРИСТИКИ

