

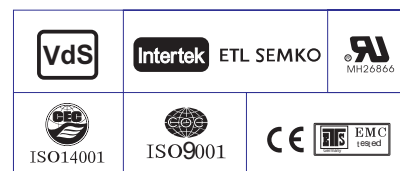
### Технические характеристики

Номинальное напряжение	6В	
Номинальная емкость (10ч)	200.0Ач	
Размеры	Длина	322±2мм
	Ширина	178±2мм
	Высота	228±2мм
	Высота (макс.)	234±2мм
Вес	29.1 кг	
Выводы	Т11	
Материал корпуса	ABS	
Емкость	208.0 Ач/10.4А	(20ч, 1.80В/Эл, 25°C)
	200.0 Ач/20.0А	(10ч, 1.80В/Эл, 25°C)
	172.0 Ач/34.4А	(5ч, 1.75В/Эл, 25°C)
	156.0 Ач/52.0А	(3ч, 1.75В/Эл, 25°C)
	122.0 Ач/122.0А	(1ч, 1.60В/Эл, 25°C)
Макс. ток разряда	2000А (5с)	
Внутреннее сопротивление	1.4мОм	
Диапазон рабочих температур	Разряд :	-40~60°C
	Заряд:	0~40°C
	Хранение:	-40~40°C
Номинальная рабочая температура	25±3°C	
Заряд (циклический режим)	Максимальный ток заряда: не более 60,0 А.	
	Напряжение заряда: 7,2 - 7,5 В при 25°C	
	Температурный коэффициент: -15 мВ/°С	
Заряд (буферный режим)	Максимальный ток заряда не ограничен.	
	Напряжение заряда: 6,75 - 6,9 В при 25°C	
	Температурный коэффициент: -10 мВ/°С	
Зависимость емкости от температуры	40°C	103%
	25°C	100%
	0°C	86%
Срок службы	12 лет в буферном режиме или более 260 циклов заряда-разряда в циклическом режиме при 100% разряде	



### Области применения

- ◆ Системы телекоммуникации и связи
- ◆ Системы аварийного освещения
- ◆ Системы пожарной и охранной сигнализации
- ◆ Электростанции и подстанции
- ◆ Источники бесперебойного питания
- ◆ Резервное питание различных промышленных объектов
- ◆ Автоматика на железнодорожном и воздушном транспорте



### Разряд постоянным током : А ( 25 °С)

U <sub>к</sub> разряда	5мин	10мин	15мин	20мин	30мин	45мин	1ч	2ч	3ч	4ч	5ч	6ч	8ч	10ч	20ч
1.85В/Эл	342.3	269.1	228.9	191.4	152.1	115.1	94.3	60.1	47.5	38.8	31.3	27.2	22.1	18.9	10.3
1.80В/Эл	459.5	343.9	276.5	226.3	179.5	133.9	105.6	65.5	51.1	41.4	33.6	29.2	23.4	20.0	10.4
1.75В/Эл	518.1	377.8	302.0	243.4	186.4	139.0	110.5	68.0	52.0	42.3	34.4	30.0	23.8	20.2	10.5
1.70В/Эл	570.5	411.8	322.5	255.8	194.0	144.5	114.0	70.7	53.5	43.5	35.3	30.6	24.2	20.4	10.7
1.65В/Эл	629.1	444.4	342.9	271.8	204.6	148.1	117.8	72.7	55.8	45.0	36.3	31.3	24.6	20.8	10.8
1.60В/Эл	693.8	482.5	366.7	289.5	216.0	154.4	122.0	75.1	57.5	46.4	37.5	32.0	24.8	21.0	10.9

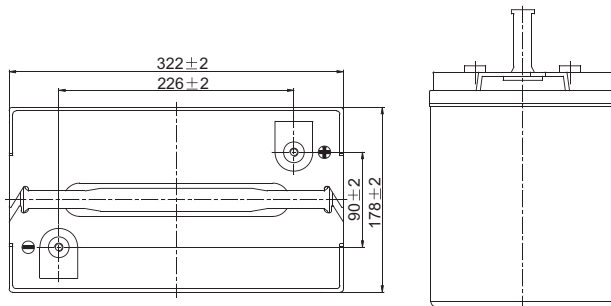
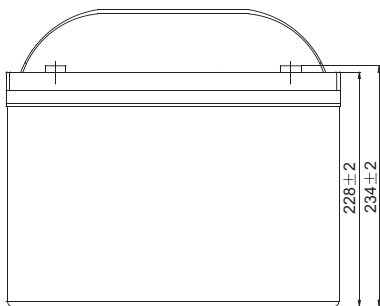
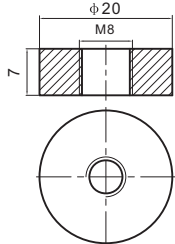
### Разряд постоянной мощностью : Вт ( 25 °С)

U <sub>к</sub> разряда	5мин	10мин	15мин	20мин	30мин	45мин	1ч	2ч	3ч	4ч	5ч	6ч	8ч	10ч	20ч
1.85В/Эл	625.9	497.1	427.1	360.8	290.0	221.3	181.9	116.6	92.6	75.8	61.3	53.5	43.6	37.4	20.4
1.80В/Эл	831.2	627.7	509.0	420.3	336.9	255.4	202.6	126.4	99.0	80.5	65.5	57.2	46.1	39.5	20.6
1.75В/Эл	917.2	678.7	549.2	447.8	346.9	262.5	211.0	130.6	100.5	82.1	67.0	58.6	46.8	39.9	20.7
1.70В/Эл	982.0	723.0	578.2	467.1	359.1	272.0	217.0	135.6	103.1	84.1	68.6	59.7	47.4	40.2	21.1
1.65В/Эл	1067.5	773.1	610.1	492.5	375.7	276.3	222.7	138.5	107.0	86.6	70.2	60.8	48.1	41.0	21.4
1.60В/Эл	1150.2	820.2	641.7	518.9	393.8	286.4	229.4	142.5	109.8	89.1	72.3	62.0	48.4	41.4	21.5

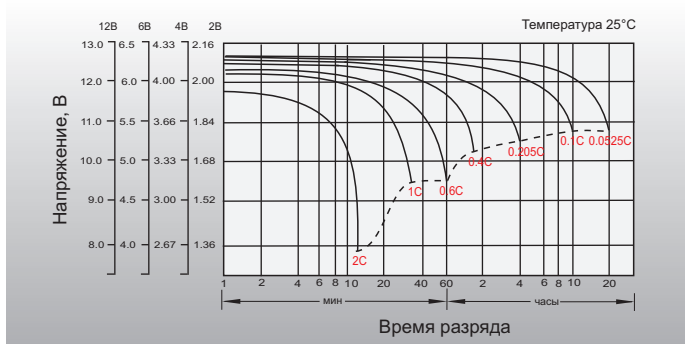
## Размеры и выводы

### Выводы: T11

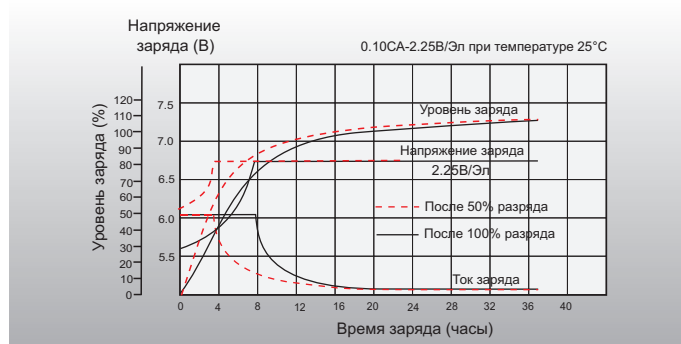
Единица измерения: мм



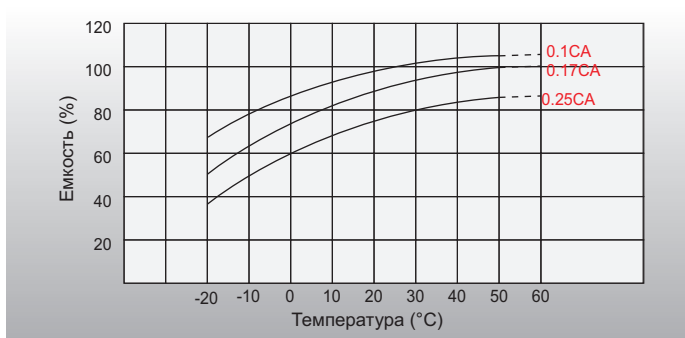
## Разрядные характеристики



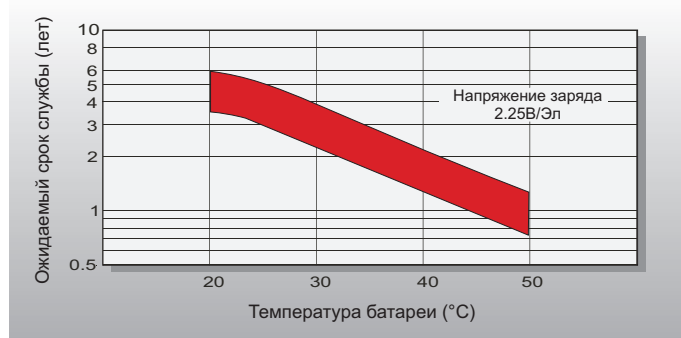
## Характеристики заряда (буферный режим)



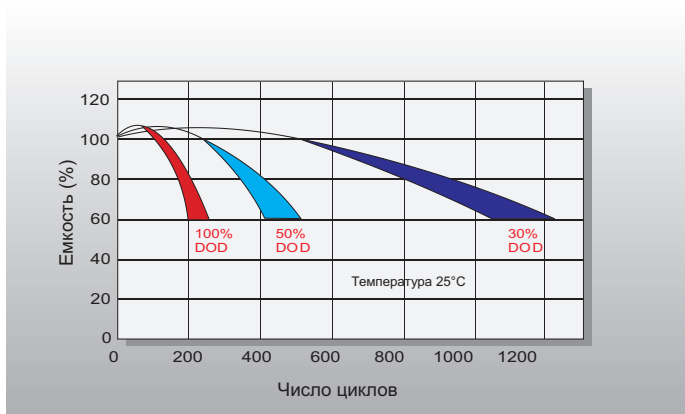
## Зависимость емкости от температуры



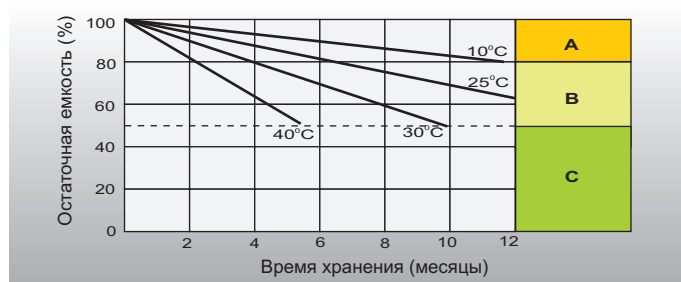
## Зависимость срока службы от температуры



## Зависимость кол-ва циклов от глубины разряда



## Саморазряд



- A** Не требует дополнительного заряда (рекомендуется подзаряд для достижения 100% емкости батареи)
- B** Перед использованием батареи необходимо зарядить:
  - Заряд током 0,25 CA, U – 2,25 В/Эл. в течение 3 дней;
  - Заряд током 0,25 CA, U – 2,45 В/Эл. в течение 20 часов;
  - Заряд постоянным током 0,05 CA в течение 8-10 часов.
- C** Не допускать данных пределов, так как батарея не способна восстановить 100% емкость.