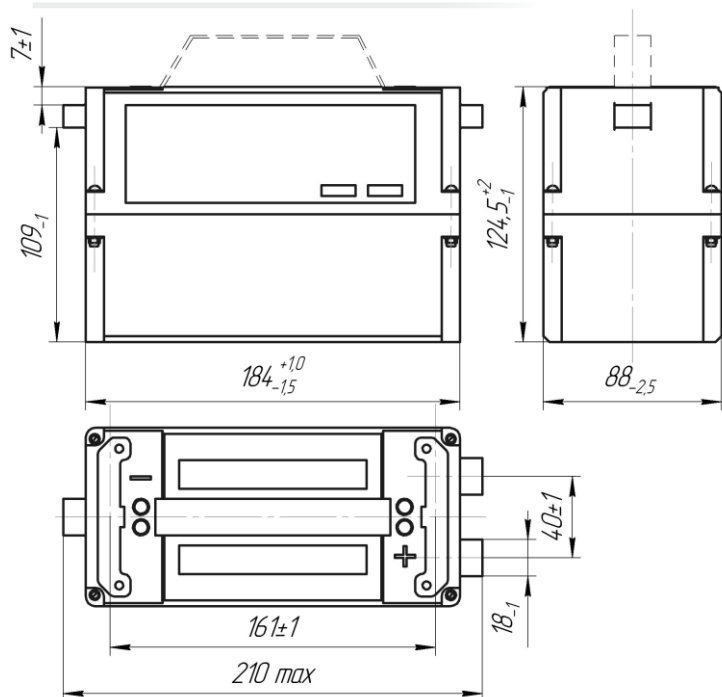


Батарея 10НКГЦ-10



Технические характеристики аккумуляторной батареи 10НКГЦ-10

Номинальное напряжение, В, не менее		12,0			
Номинальная емкость, А·ч		10,0			
Режим заряда					
Ток, А		Время, ч		Ток, А	
1,0 (0,1СнА)		16		2,0 (0,2СнА)	
				7	
Режимы разряда					
Ток, А	Продолжительность, ч, не менее	Ток, А	Продолжительность, мин, не менее	Ток, А	Емкость, А·ч, не менее
2,0 (0,2СнА)	5	10 (СнА)	55	30 (3СнА)	7,0 (0,7Сн)
Емкость, А·ч при температуре окружающей среды, °С					
плюс 50°С		минус 20°С		минус 40°С	
9,0 (0,9Сн)		6,5 (0,65Сн)		3,0 (0,3Сн)	
Режим разряда током 0,2СнА считается номинальным.					
Рабочая температура при заряде, °С		от 0 до плюс 50			
Рабочая температура при разряде, °С		от минус 40 до плюс 50			
Наработка, циклов		400 (емкость в конце наработки 0,6Сн)			
Срок службы, лет		5			
Габаритные размеры, мм		210,0x88,0x126,5			
Масса, не более, кг		4,5			