

Супермощная Серия

Никель-металлгидридные аккумуляторы

VH Cs 3200 XL

Saft увеличил срок службы аккумуляторов VH Cs 3200 XL на 30% по сравнению с их предыдущей версией.

Данный тип аккумуляторов идеально подходит для мощного беспроводного оборудования, нуждающегося в быстром заряде и больших токах разряда (до 40А), а также для энергоёмких приборов, благодаря своей емкости 3200 мАч.

Фирма SAFT гарантирует высокую степень надёжности своих аккумуляторов и отличное соотношение цена/качество.

Также из аккумуляторов данного типа могут быть изготовлены батареи с учётом всех требований заказчика.

Области применения

- Мощные беспроводные приборы
- Домашний электроинструмент
- Профессиональное оборудование
- Радиоуправляемые устройства
- Профессиональные маяки
- Вакуумные фильтры

Преимущества

- Высокая емкость
- Превосходные характеристики при циклировании
- Высокое рабочее напряжение
- Возможность длительного хранения

Температурный диапазон при разряде

От -10°C до +40°C

Условия хранения

Температура: +5°C ... +25°C
Влажность: 65 ± 5%

По всем вопросам использования данных аккумуляторов связывайтесь с нашими специалистами.



Электрические характеристики

Номинальное напряжение, В.	1.2
Типичная ёмкость при токе C/5, мАч.	3200
Номинальная ёмкость при токе C/5, мАч.	3000
Обозначение по IEC	HRX 23/43
Внутреннее сопротивление при 1000 Гц, мОм.	<4

Массогабаритные характеристики

Диаметр, мм.	22.0 ± 0.05
Высота, мм.	42.7 ± 0.2
Высота плюсового контакта, мм.	0.8 ± 0.2
Диаметр плюсового контакта, мм.	9.0 min
Вес, г.	58

Условия заряда

Тип заряда	Время, ч.	Температура, °C	Ток заряда, мА.
Быстрый*	~ 1	0°C/+35°C	до 3000
Стандартный	16	0°C/+40°C	300
Капельный**			80..100

* Окончание заряда по -dU и/или dT°C/dt.

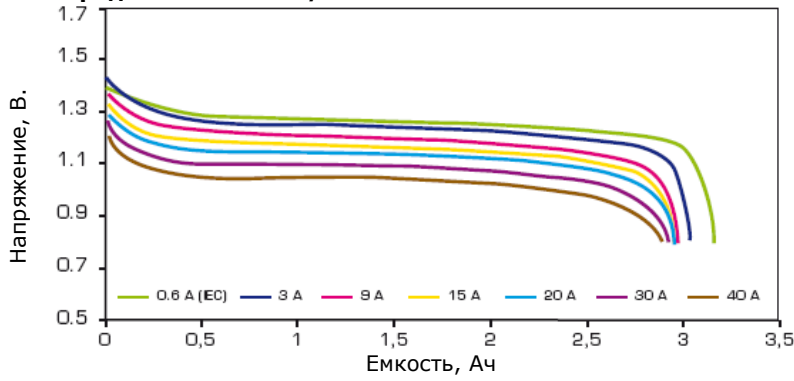
** Капельный заряд следует за быстрым или ускоренным зарядом.

Максимальный разрядный ток

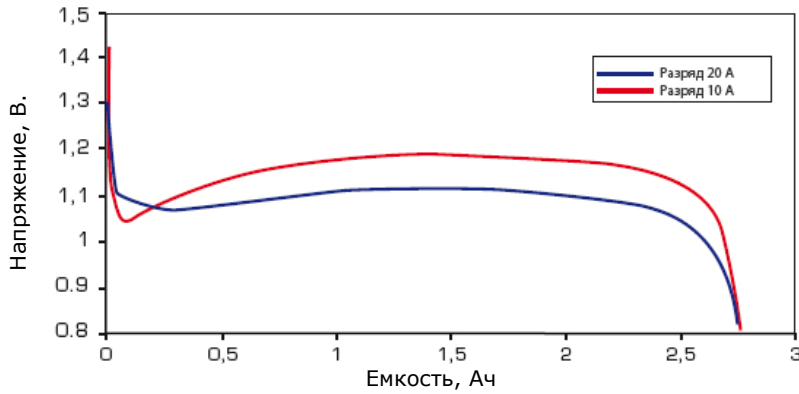
Постоянный, при +20°C, А.	40
Импульсный, при +20°C, А.*	150

*Максимальная длительность: 0.3 секунды – конечное разрядное напряжение 0.6 В.

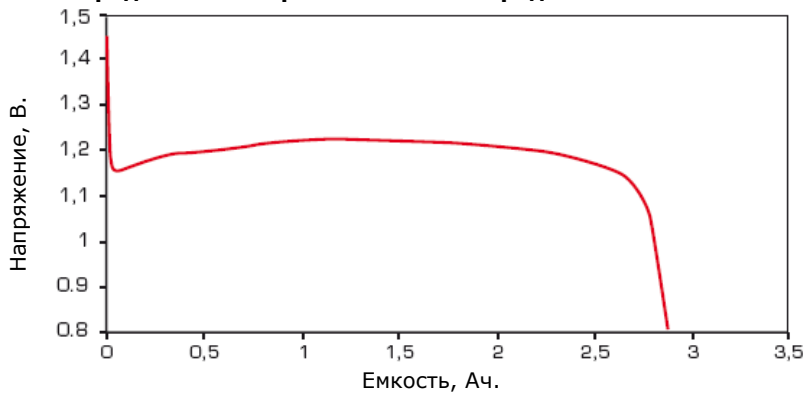
Разряд разными токами при комнатной температуре после заряда 2ч24 током C/2



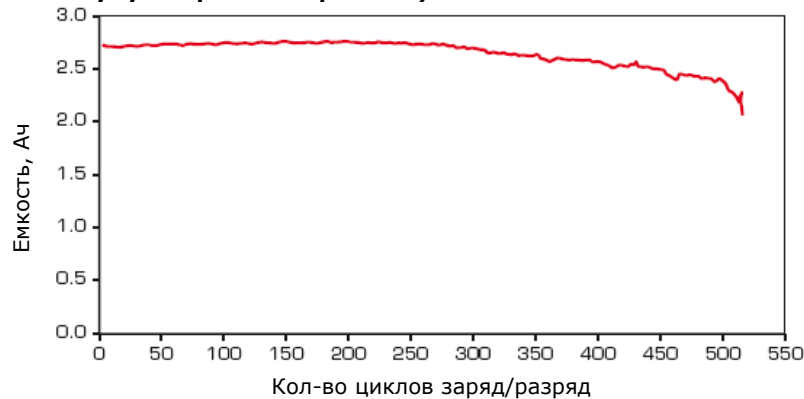
Разряд разными токами при -10°C после заряда током 1С



Разряд током 5А при -20°C после заряда током 1С

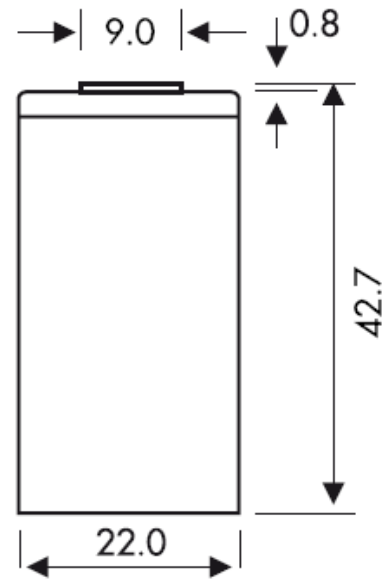


Изменение емкости во время циклирования при комнатной температуре (Разряд током 10А после быстрого заряда аккумуляторной батареи 18В)



Типовые характеристики

На графиках, С – номинальная емкость. Размеры указаны в мм.



SAFT
Rechargeable Battery systems
 12, rue Sadi Carnot
 93170 Bagnole - France
 Phone: +33 (0)1 49 93 19 18
 Fax: +33 (0)1 49 93 19 68
 Email: rbs.info@saft.alcatel.fr