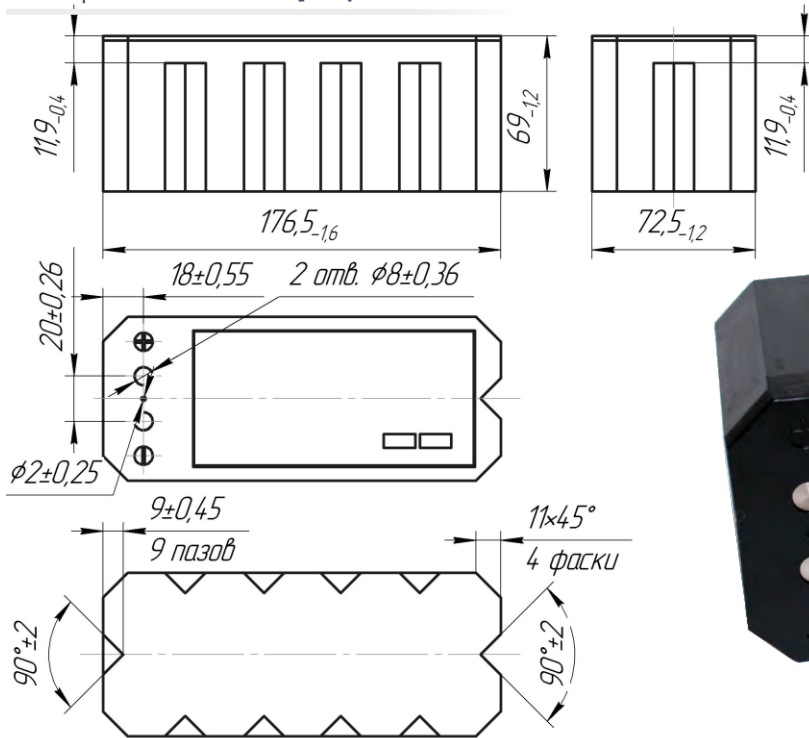


Батарея 10НКГЦ-5,0



Технические характеристики аккумуляторной батареи 10НКГЦ-5,0

Номинальное напряжение, В, не менее		12,0					
Номинальная емкость, А·ч		5,0					
Режим заряда							
Ток, А	Время, ч	Ток, А	Время, ч	Ток, А	Время, ч	Ток, А	Время, ч
0,5 (0,1 СнА)	16	1,0 (0,2СнА)	8	1,5 (0,3СнА)	4	5,0 (СнА)	1
Режимы разряда							
Ток, А	Емкость, А·ч, не менее	Ток, А	Емкость, А·ч, не менее	Ток, А	Емкость, А·ч, не менее		
1 (0,2Сн)	5,0 (Сн)	5,0 (СнА)	4,0 (0,8Сн)	15,0 (3СнА)	3,75 (0,75Сн)		
Емкость, А·ч при температуре окружающей среды, °С							
плюс 50°С		минус 30°С		минус 40°С		минус 50°С	
4,4 (0,88Сн)		2,5 (0,5Сн)		1,5 (0,3Сн)		1,25 (0,25Сн)	
Режим разряда током 0,2СнА считается номинальным.							
Рабочая температура при заряде, °С		от минус 10 до плюс 50					
Рабочая температура при разряде, °С		от минус 50 до плюс 50					
Наработка, циклов		500 (емкость в конце наработки 0,6Сн)					
Срок службы, лет		5					
Габаритные размеры, мм		176,5x72,5x69,0					
Масса, не более, кг		1,88					