

SL-840

Размер: BEL

› XOL – увеличенный срок службы

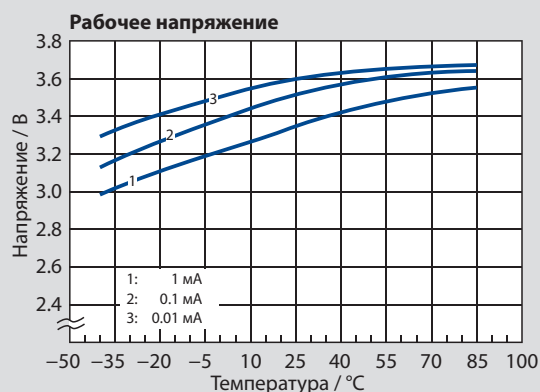
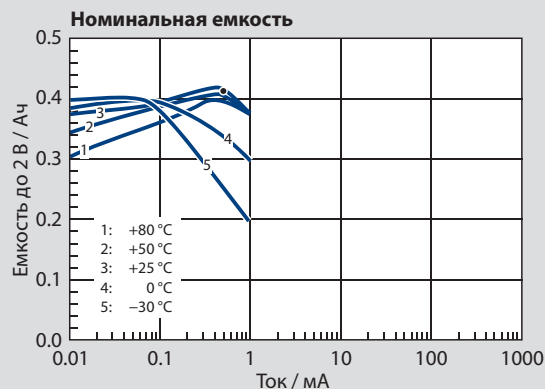
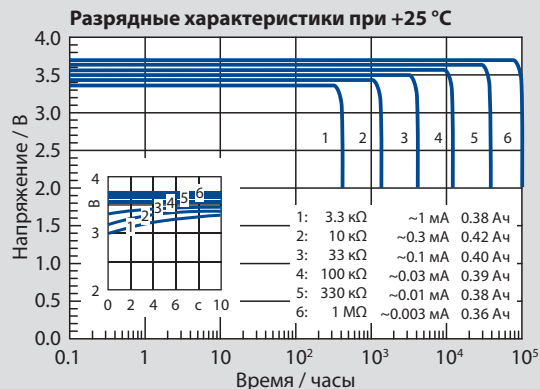
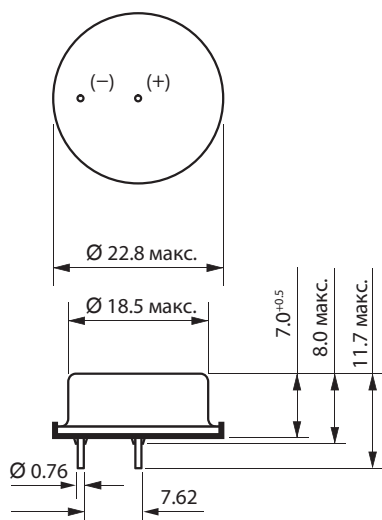
Технические характеристики


(средние значения после года хранения при температуре +25 °С)

Электрохимическая система	Литий-тионилхлорид
Номинальное напряжение	3.6 В
Номинальная емкость	0.42 Ач
Номинальный ток	0.5 мА
Максимальный длительный ток разряда	5 мА
Импульсный ток нагрузки	10 мА
Площадь анода	2.4 см ²
Содержание лития	0.13 г
Масса	6 г
Объем	2.1 см ³
Температурный диапазон	-55 °С...+85 °С



SL-840



 При неправильном использовании возможно возгорание, взрыв или нанесение травм. Не перезаряжать, не разбирать, не нагревать батареи свыше 100°C, не сжигать и не подвергать контакту с водой.

Варианты выводов

SL-840/P Проволочные выводы