

# SL-2770

Размер: С

› iXtra – улучшенный старт

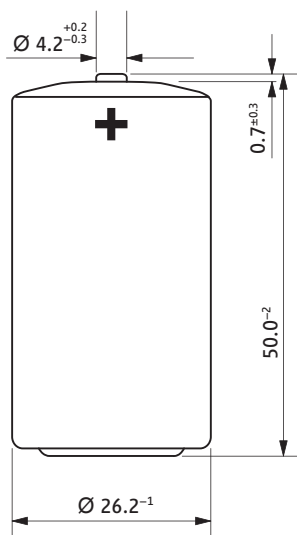
## Технические характеристики

(средние значения после года хранения при температуре +25 °C)

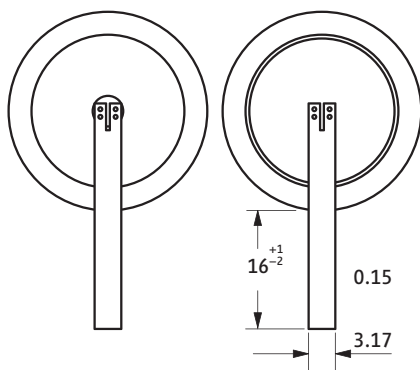
Электрохимическая система	Литий-тионилхлорид
Номинальное напряжение	3.6 В
Номинальная емкость	8.5 Ач
Номинальный ток	3 мА
Максимальный длительный ток разряда	230 мА
Импульсный ток нагрузки	400 мА
Площадь анода	30 см <sup>2</sup>
Содержание лития	2.5 г
Масса	49.5 г
Объем	26 см <sup>3</sup>
Температурный диапазон	-55 °C...+85 °C



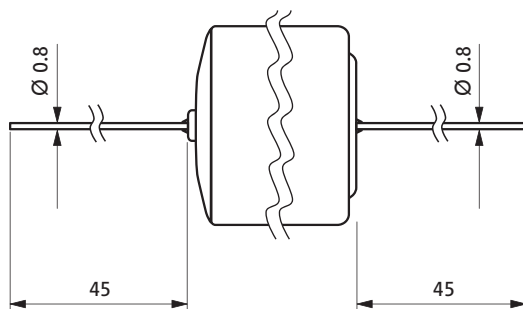
### SL-2770/S



### SL-2770/T



### SL-2770/P



### Варианты выводов

SL-2770/S	Без выводов
SL-2770/T	Лепестковые выводы
SL-2770/P	Проволочные выводы

 При неправильном использовании возможно возгорание, взрыв или нанесение травм. Не перезаряжать, не разбирать, не нагревать батареи свыше 100°C, не сжигать и не подвергать контакту с водой.

