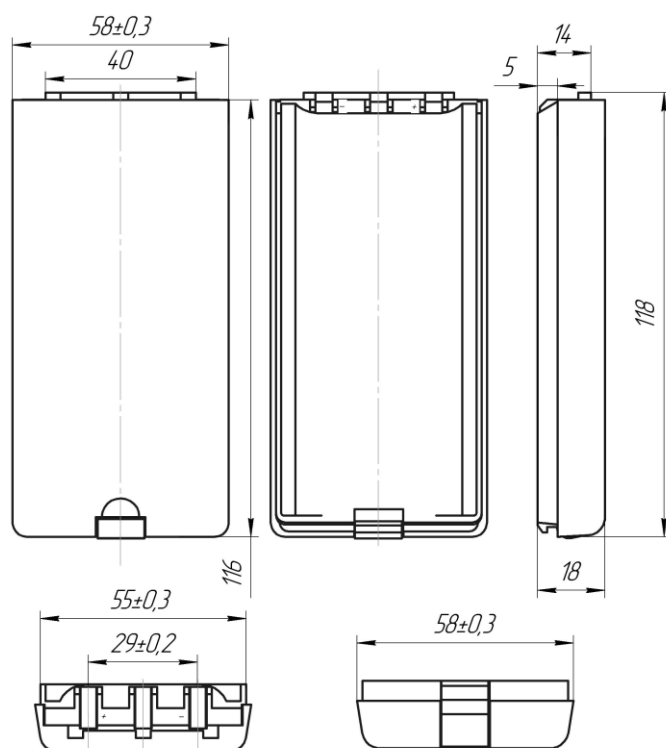


Батарея 6НКГЦ-0,94



Технические характеристики аккумуляторной батареи 6НКГЦ-0,94

Номинальное напряжение, В, не менее				7,2			
Номинальная емкость, А·ч				0,94			
Режим заряда							
Ток, А	Время, ч	Ток, А	Время, ч	Ток, А	Время, ч	Ток, А	Время, ч
0,094 (0,1 СнА)	16	0,188 (0,2СнА)	8	0,282 (0,3СнА)	4	0,94 (СнА)	1
Режимы разряда							
Ток, А		Продолжительность, ч, не менее		Ток, А		Продолжительность, мин, не менее	
0,188 (0,2СнА)		5		0,94 (СнА)		55	
Емкость, А·ч при температуре окружающей среды, °С							
плюс 55°С		минус 20°С			минус 30°С		
0,827 (0,88Сн)		0,602 (0,64Сн)			0,47 (0,5Сн)		
Режим разряда током 0,2СнА считается номинальным.							
Рабочая температура при заряде, °С				от минус 10 до плюс 55			
Рабочая температура при разряде, °С				от минус 30 до плюс 50			
Наработка, циклов				500 (емкость в конце наработки 0,6Сн)			
Срок службы, лет				5			
Габаритные размеры, мм				118,0x58,3x18,0			
Масса, не более, кг				0,2			