

# SL-886

Размер: 1/6D

› XOL – увеличенный срок службы

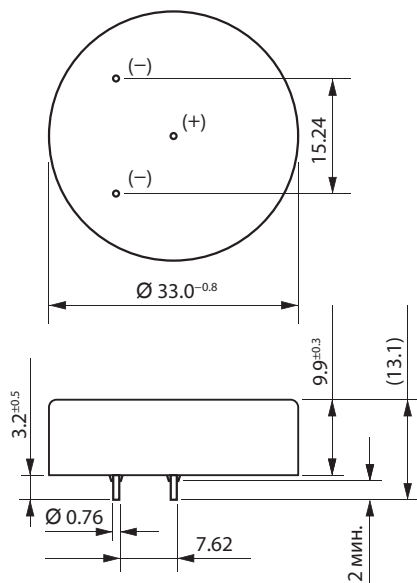
## Технические характеристики


(средние значения после года хранения при температуре +25 °C)

Электрохимическая система	Литий-тионилхлорид
Номинальное напряжение	3.6 В
Номинальная емкость	1.7 Ач
Номинальный ток	0.5 мА
Максимальный длительный ток разряда	10 мА
Импульсный ток нагрузки	20 мА
Площадь анода	7.5 см <sup>2</sup>
Содержание лития	0.5 г
Масса	21 г
Объем	8.2 см <sup>3</sup>
Температурный диапазон	-55 °C...+85 °C



## SL-886

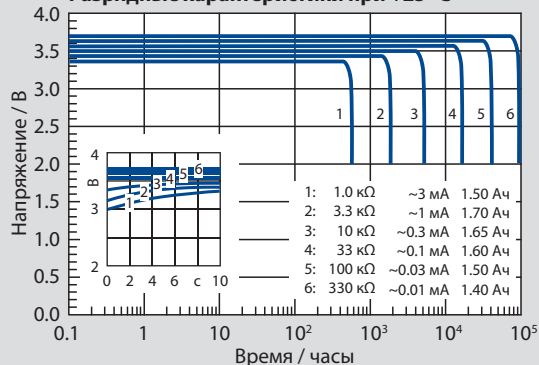


 При неправильном использовании возможно возгорание, взрыв или нанесение травм. Не перезаряжать, не разбирать, не нагревать батареи свыше 100°C, не сжигать и не подвергать контакту с водой.

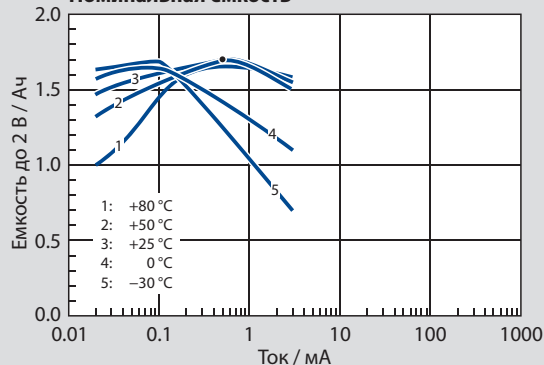
## Варианты выводов

SL-886/P Проволочные выводы

## Разрядные характеристики при +25 °C



## Номинальная емкость



## Рабочее напряжение

