

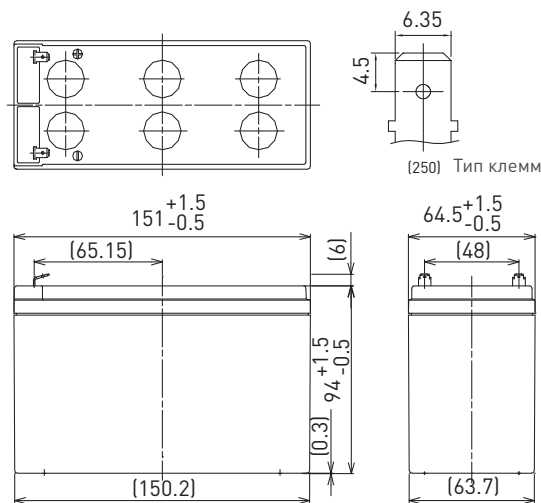
UP-PW1245P

РАЗМЕРЫ (ММ)



Все характеристики (включая маркировку повторной переработки и т.п.) могут быть изменены без уведомления

ДЛЯ РЕЗЕРВНЫХ ИСТОЧНИКОВ ПИТАНИЯ.
СРОК СЛУЖБЫ В БУФЕРНОМ РЕЖИМЕ: 10-12 ЛЕТ ПРИ 20°C
В СООТВЕТСТВИИ С ТРЕБОВАНИЯМИ EUROVAT.

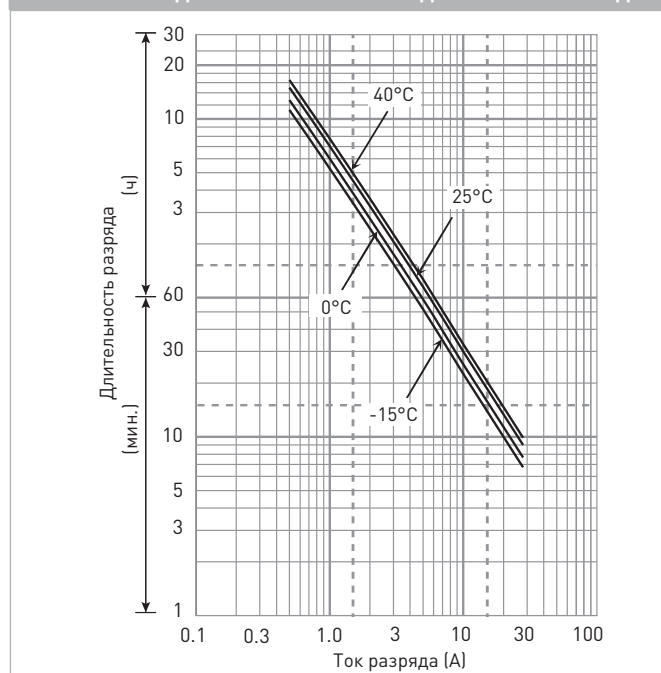


Материал корпуса: не поддерживающий горение (UL94 V-0)

ХАРАКТЕРИСТИКИ

Наименование		UP-PW1245P1
Номинальное напряжение		12 В
Мощность, обеспечиваемая при разряде в 10 мин. режиме в расчете на один 2 В элемент		270 Вт
Размеры	Длина	151 мм
	Ширина	64,5 мм
	Высота	100 мм
Вес (приблизительно)		2,55 кг
Тип клемм		Faston 250
Максимальная мощность нагрузки, обеспечиваемая при работе в течение не более (25°C)	30 мин.	112 Вт
	15 мин.	195 Вт
	10 мин.	270 Вт
	5 мин.	410 Вт
Внутреннее сопротивление (1кГц)		20 мОм
Зависимость емкости от температуры (20 ч режим разряда)	40°C	102 %
	25°C	100 %
	0°C	85 %
	-15°C	65 %
Остаточная емкость (25°C)	После 3 месяцев	91 %
	После 6 месяцев	82 %
	После 12 месяцев	64 %

ЗАВИСИМОСТЬ ДЛИТЕЛЬНОСТИ РАЗРЯДА ОТ ТОКА РАЗРЯДА



РАЗРЯД ПРИ ПОСТОЯННОЙ МОЩНОСТИ (25°C)

(Ватт/батарею)

U _к	3 мин.	5 мин.	10 мин.	15 мин.	20 мин.	30 мин.	45 мин.	1 ч	1,5 ч	2 ч	3 ч	4 ч	5 ч	6 ч	10 ч	20 ч
9,6 В	530	410	270	195	159	112	82,1	65,7	45,2	34,9	26,0	20,0	16,5	13,3	8,79	4,76
9,9 В	509	400	263	194	158	111	81,6	65,1	44,3	34,7	25,9	19,8	16,4	13,2	8,75	4,75
10,2 В	490	390	258	193	156	110	80,8	64,4	43,4	33,9	25,6	19,7	16,2	13,1	8,65	4,73
10,5 В	463	360	246	187	151	109	78,7	63,0	41,7	32,8	25,2	19,5	16,1	13,0	8,62	4,72
10,8 В	434	330	234	180	146	108	78,3	61,8	41,3	31,1	24,7	19,3	15,7	12,7	8,52	4,69

РАЗРЯД ПОСТОЯННЫМ ТОКОМ (25°C)

(Ампер)

U _к	3 мин.	5 мин.	10 мин.	15 мин.	20 мин.	30 мин.	45 мин.	1 ч	1,5 ч	2 ч	3 ч	4 ч	5 ч	6 ч	10 ч	20 ч
9,6 В	47,7	36,8	23,9	17,0	13,7	9,57	6,99	5,57	3,82	2,95	2,19	1,67	1,38	1,11	0,732	0,397
9,9 В	45,8	35,9	23,5	16,9	13,6	9,55	6,95	5,50	3,75	2,93	2,17	1,66	1,37	1,10	0,729	0,396
10,2 В	44,1	35,0	23,0	16,8	13,5	9,49	6,88	5,46	3,67	2,86	2,15	1,65	1,36	1,09	0,721	0,394
10,5 В	41,6	32,3	22,0	16,3	13,0	9,40	6,70	5,35	3,53	2,77	2,11	1,64	1,35	1,08	0,718	0,393
10,8 В	39,0	29,6	20,9	15,7	12,6	9,32	6,67	5,25	3,50	2,62	2,08	1,62	1,31	1,06	0,710	0,391

Все приведенные значения являются усредненными

ТЕХНИЧЕСКОЕ ОПИСАНИЕ

UP-PW1245P

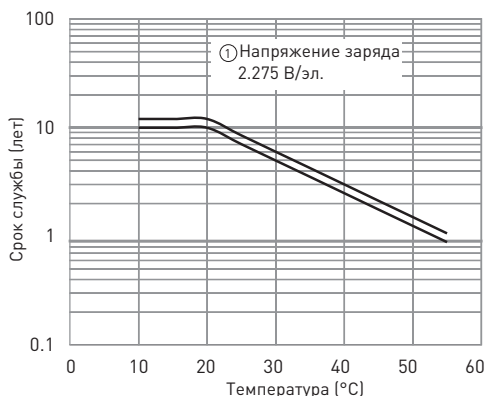
МЕТОД ЗАРЯДА (25°C)

Заряд для буферного режима Напряжение заряда: 13,6 В - 13,8 В
 Начальный ток заряда: 1,2 А или менее

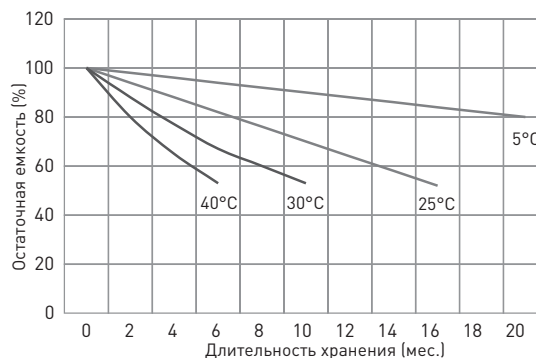
КОНЕЧНОЕ НАПРЯЖЕНИЕ РАЗРЯДА (U_K)

Ток разряда	0,4 А - 1,6 А	1,6 А - 4,0 А	4 А - 8 А	8 А - 16 А	16 А - 24 А
U_K	10,5 В	10,2 В	9,9 В	9,3 В	8,7 В

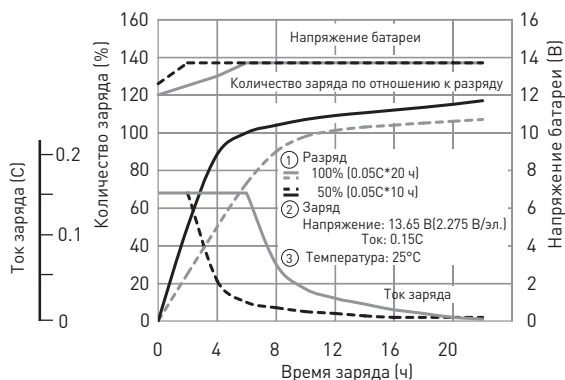
ЗАВИСИМОСТЬ СРОКА СЛУЖБЫ В БУФЕРНОМ РЕЖИМЕ ОТ ТЕМПЕРАТУРЫ



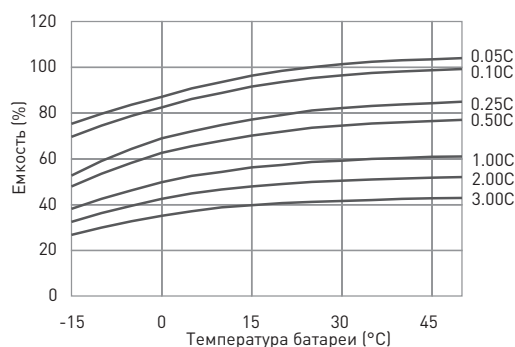
ЗАВИСИМОСТЬ ОСТАТОЧНОЙ ЕМКОСТИ ОТ СРОКА И УСЛОВИЙ ХРАНЕНИЯ



ХАРАКТЕРИСТИКИ ЗАРЯДА ПРИ ПОСТОЯННОМ НАПРЯЖЕНИИ И ОГРАНИЧЕНИИ НАЧАЛЬНОГО ТОКА ДЛЯ БУФЕРНОГО РЕЖИМА ИСПОЛЬЗОВАНИЯ



ЗАВИСИМОСТЬ РАЗРЯДНОЙ ЕМКОСТИ ОТ ТЕМПЕРАТУРЫ И ТОКА РАЗРЯДА



РАЗРЯДНЫЕ ХАРАКТЕРИСТИКИ

