

SL-889

Размер: 1/10D

› XOL – увеличенный срок службы

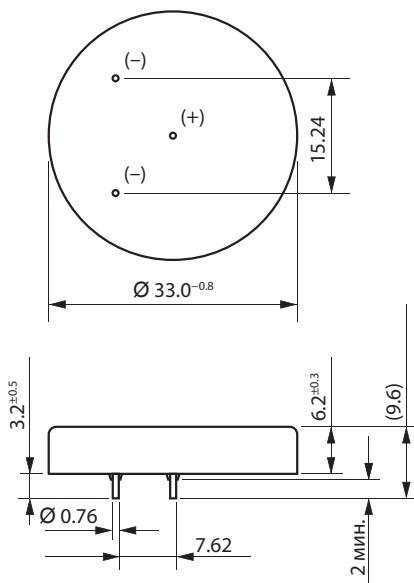
Технические характеристики

(средние значения после года хранения при температуре +25 °C)

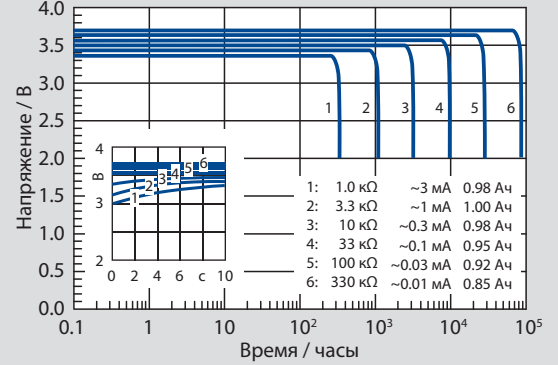
Электрохимическая система	Литий-тионилхлорид
Номинальное напряжение	3.6 В
Номинальная емкость	1 Ач
Номинальный ток	0.5 мА
Максимальный длительный ток разряда	10 мА
Импульсный ток нагрузки	20 мА
Площадь анода	7.5 см ²
Содержание лития	0.3 г
Масса	16 г
Объем	5 см ³
Температурный диапазон	-55 °C...+85 °C



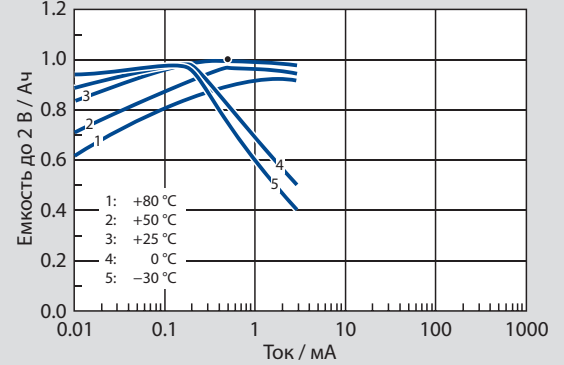
SL-889



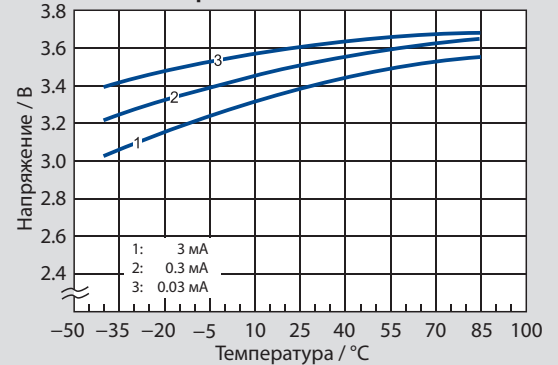
Разрядные характеристики при +25 °C




Номинальная емкость



Рабочее напряжение



 При неправильном использовании возможно возгорание, взрыв или нанесение травм. Не перезаряжать, не разбирать, не нагревать батареи свыше 100°C, не сжигать и не подвергать контакту с водой.

Варианты выводов

SL-889/P Проволочные выводы