

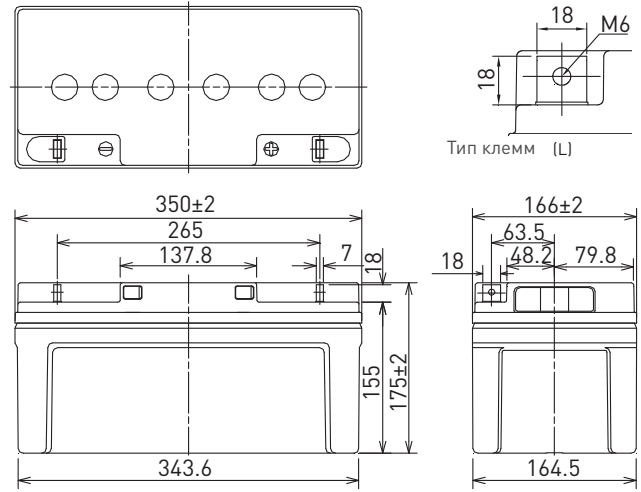
LC-T1270P

РАЗМЕРЫ (ММ)



Все характеристики (включая маркировку повторной переработки и т.п.) могут быть изменены без уведомления

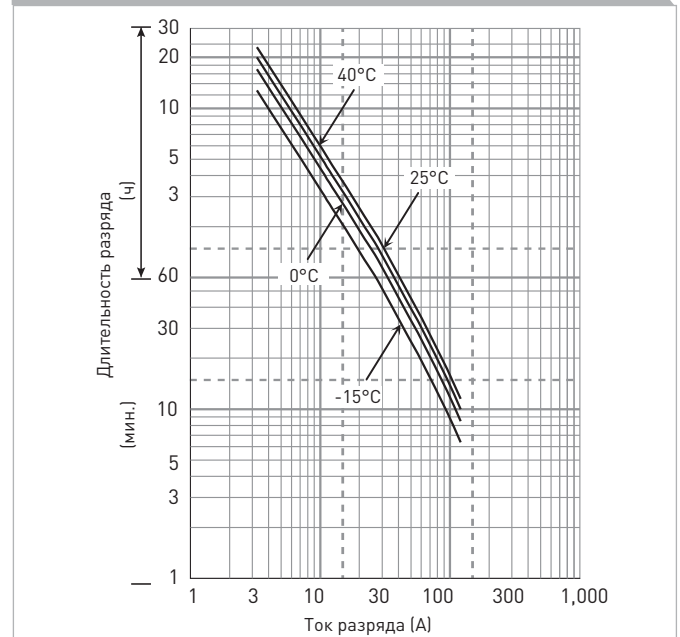
ДЛЯ СИСТЕМ ХРАНЕНИЯ ЭНЕРГИИ.
ПОВЫШЕННЫЙ СРОК СЛУЖБЫ В ЦИКЛИЧЕСКОМ РЕЖИМЕ



Материал корпуса: стандартный (UL94 HB)

ХАРАКТЕРИСТИКИ		LC-T1270P
Наименование	LC-T1270P	
Номинальное напряжение	12 В	
Номинальная емкость (20 ч режим разряда)	70 Ач	
Размеры	Длина	350 мм
	Ширина	166 мм
	Высота	175 мм
Вес (приблизительно)	24,5 кг	
Тип клемм	L - Болт/гайка М6	
Емкость (25°C)	20 ч режим разряда	70 Ач
	10 ч режим разряда	66 Ач
	3 ч режим разряда	56 Ач
	1 ч режим разряда	43 Ач
Внутреннее сопротивление (1кГц)	Полностью заряженной батареи (25°C) 6 мОм	
Зависимость емкости от температуры (20 ч режим разряда)	40°C	102 %
	25°C	100 %
	0°C	85 %
	-15°C	65 %
Остаточная емкость (25°C)	После 3 месяцев	91 %
	После 6 месяцев	82 %
	После 12 месяцев	64 %

ЗАВИСИМОСТЬ ДЛИТЕЛЬНОСТИ РАЗРЯДА ОТ ТОКА РАЗРЯДА



U _к	РАЗРЯД ПРИ ПОСТОЯННОЙ МОЩНОСТИ (25°C)															[Ватт/батарею]	
	5 мин.	10 мин.	15 мин.	20 мин.	30 мин.	45 мин.	1 ч	1,5 ч	2 ч	3 ч	4 ч	5 ч	6 ч	10 ч	20 ч		
9,6 В	2'312	1'815	1'391	1'078	855	662	504	387,0	303,0	241,9	170,0	142,0	126,0	80,90	43,70		
9,9 В	2'245	1'779	1'364	1'073	846	651	491	379,0	295,0	237,2	166,0	138,0	122,0	78,10	43,40		
10,2 В	2'179	1'745	1'337	1'055	836	639	477	368,4	287,0	230,3	163,0	134,0	118,0	75,50	43,20		
10,5 В	2'116	1'710	1'311	1'002	817	621	464	361,1	283,0	217,0	159,0	130,0	115,0	75,20	40,50		
10,8 В	2'054	1'677	1'285	956	774	609	458	350,6	276,0	210,7	155,0	128,0	113,0	73,70	39,80		

U _к	РАЗРЯД ПОСТОЯННЫМ ТОКОМ (25°C)															[Ампер]	
	5 мин.	10 мин.	15 мин.	20 мин.	30 мин.	45 мин.	1 ч	1,5 ч	2 ч	3 ч	4 ч	5 ч	6 ч	10 ч	20 ч		
9,6 В	251	175	130	105	79,2	59,6	47,3	36,5	27,4	20,3	15,0	12,6	10,5	6,65	3,56		
9,9 В	244	172	127	102	77,6	58,4	45,9	35,5	27,3	19,7	14,9	12,2	10,2	6,63	3,53		
10,2 В	239	167	125	101	76,1	56,7	44,5	34,6	27,2	19,1	14,8	11,9	10,1	6,62	3,52		
10,5 В	229	162	123	98	74,9	55,1	43,3	33,9	26,5	18,6	14,7	11,8	10,0	6,55	3,50		
10,8 В	203	159	119	95	72,3	54,2	42,0	33,0	25,2	18,2	14,5	11,5	9,80	6,50	3,49		

Все приведенные значения являются усредненными

ТЕХНИЧЕСКОЕ ОПИСАНИЕ

LC-T1270P

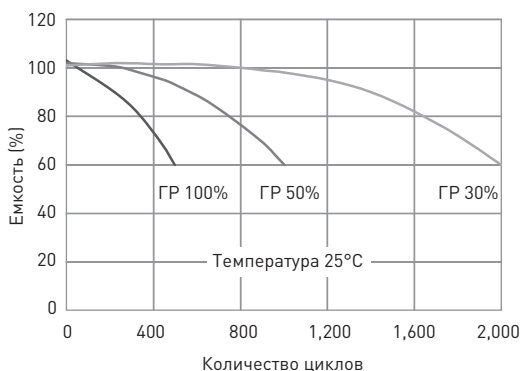
МЕТОД ЗАРЯДА (25°C)

Заряд для циклического режима
 Напряжение заряда: 14,5 В - 14,9 В
 Начальный ток заряда: 28,0 А или менее

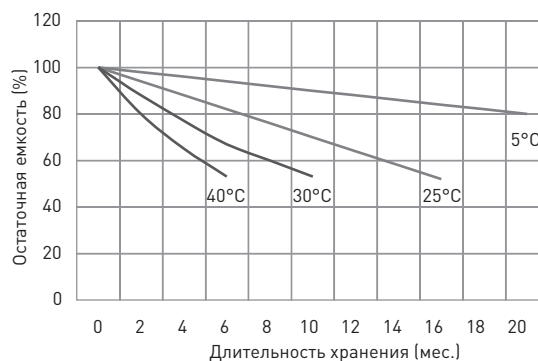
КОНЕЧНОЕ НАПРЯЖЕНИЕ РАЗРЯДА (U_k)

Ток разряда	3,5 А - 14,0 А	14 А - 35 А	35 А - 70 А	70 А - 140 А	140 А - 210 А
U_k	10,5 В	10,2 В	9,9 В	9,3 В	8,7 В

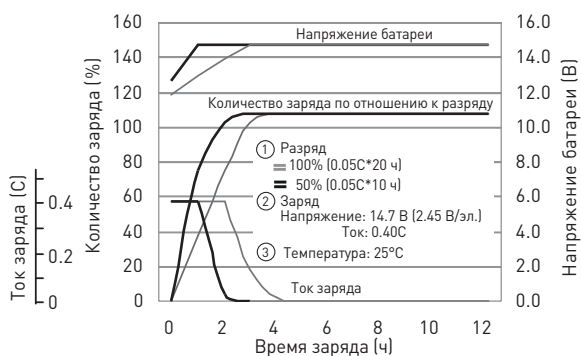
ЗАВИСИМОСТЬ СРОКА СЛУЖБЫ В ЦИКЛИЧЕСКОМ РЕЖИМЕ ОТ ГЛУБИНЫ РАЗРЯДА (по IEC 61056)



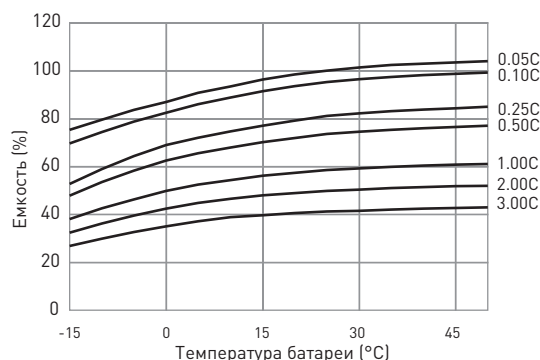
ЗАВИСИМОСТЬ ОСТАТОЧНОЙ ЕМКОСТИ ОТ СРОКА И УСЛОВИЙ ХРАНЕНИЯ



ХАРАКТЕРИСТИКИ ЗАРЯДА ПРИ ПОСТОЯННОМ НАПРЯЖЕНИИ И ОГРАНИЧЕНИИ НАЧАЛЬНОГО ТОКА ДЛЯ ЦИКЛИЧЕСКОГО РЕЖИМА ИСПОЛЬЗОВАНИЯ



ЗАВИСИМОСТЬ РАЗРЯДНОЙ ЕМКОСТИ ОТ ТЕМПЕРАТУРЫ И ТОКА РАЗРЯДА



РАЗРЯДНЫЕ ХАРАКТЕРИСТИКИ

