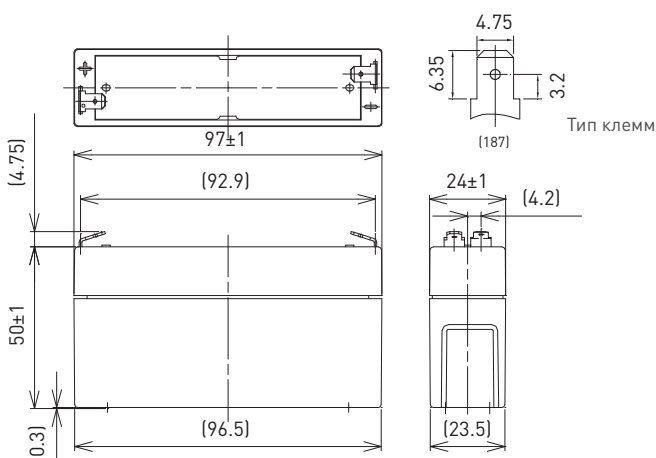


LC-R061R3P*1

РАЗМЕРЫ (ММ)



ДЛЯ ОСНОВНЫХ И РЕЗЕРВНЫХ ИСТОЧНИКОВ ПИТАНИЯ.
СРОК СЛУЖБЫ В БУФЕРНОМ РЕЖИМЕ: 6 - 9 ЛЕТ ПРИ 20°C
В СООТВЕТСТВИИ С ТРЕБОВАНИЯМИ EUROVAT.

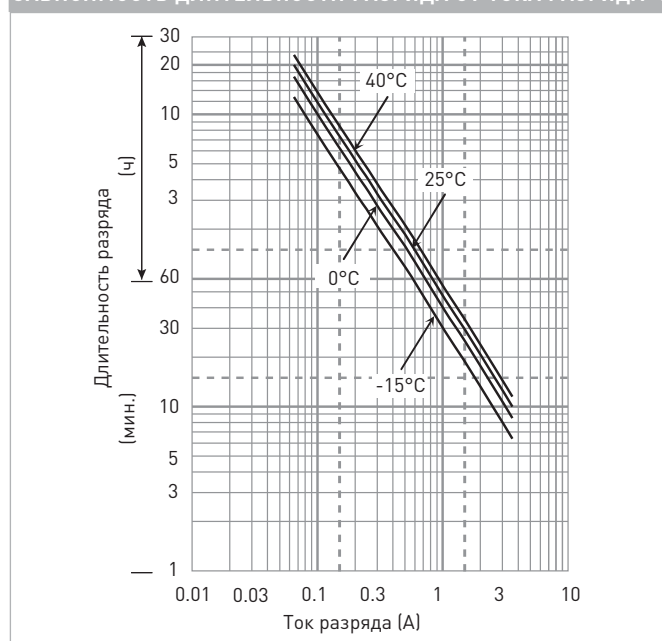


Все характеристики (включая маркировку повторной переработки и т.п.) могут быть изменены без уведомления

Материал корпуса: стандартный (UL94 HB)

ХАРАКТЕРИСТИКИ		LC-R061R3P*1
Наименование	LC-R061R3P*1	
Номинальное напряжение	6 В	
Номинальная емкость (20 ч режим разряда)	1,3 Ач	
Размеры	Длина	97 мм
	Ширина	24 мм
	Высота	55 мм
Вес (приблизительно)	0,25 кг	
Тип клемм	Faston 187	
Емкость (25°C)	20 ч режим разряда	1,3 Ач
	10 ч режим разряда	1,1 Ач
	3 ч режим разряда	1,0 Ач
	1 ч режим разряда	0,88 Ач
Внутреннее сопротивление (1кГц)	Полностью заряженной батареи (25°C)	50 мОм
Зависимость емкости от температуры (20 ч режим разряда)	40°C	102 %
	25°C	100 %
	0°C	85 %
	-15°C	65 %
Остаточная емкость (25°C)	После 3 месяцев	91 %
	После 6 месяцев	82 %
	После 12 месяцев	64 %

ЗАВИСИМОСТЬ ДЛИТЕЛЬНОСТИ РАЗРЯДА ОТ ТОКА РАЗРЯДА



РАЗРЯД ПРИ ПОСТОЯННОЙ МОЩНОСТИ (25°C)															[Ватт/батарею]	
U _к	3 мин.	5 мин.	10 мин.	15 мин.	20 мин.	30 мин.	45 мин.	1 ч	1,5 ч	2 ч	3 ч	4 ч	5 ч	6 ч	10 ч	20 ч
4,80 В	39,1	30,8	20,1	15,4	12,9	9,61	6,78	5,42	3,73	2,89	2,15	1,65	1,36	1,10	0,726	0,393
4,95 В	36,2	28,9	19,7	15,3	12,7	9,51	6,74	5,37	3,66	2,86	2,14	1,64	1,35	1,09	0,723	0,392
5,10 В	33,4	27,1	19,2	15,0	12,5	9,40	6,68	5,32	3,58	2,79	2,12	1,63	1,34	1,08	0,715	0,391
5,25 В	29,7	24,3	17,8	13,9	11,8	9,19	6,57	5,21	3,51	2,69	2,08	1,62	1,33	1,07	0,712	0,390
5,40 В	25,1	21,4	15,9	13,0	11,5	8,87	6,47	5,10	3,41	2,57	2,04	1,60	1,30	1,05	0,704	0,388

РАЗРЯД ПОСТОЯННЫМ ТОКОМ (25°C)															[Ампер]	
U _к	3 мин.	5 мин.	10 мин.	15 мин.	20 мин.	30 мин.	45 мин.	1 ч	1,5 ч	2 ч	3 ч	4 ч	5 ч	6 ч	10 ч	20 ч
4,80 В	7,02	5,53	3,59	2,67	2,22	1,64	1,16	0,921	0,634	0,484	0,363	0,276	0,228	0,185	0,122	0,066
4,95 В	6,52	5,18	3,52	2,65	2,18	1,63	1,15	0,912	0,621	0,480	0,361	0,274	0,226	0,184	0,121	0,065
5,10 В	6,01	4,86	3,43	2,60	2,15	1,61	1,14	0,903	0,609	0,468	0,358	0,273	0,224	0,183	0,120	0,065
5,25 В	5,34	4,35	3,18	2,42	2,04	1,57	1,12	0,885	0,596	0,451	0,352	0,272	0,222	0,182	0,119	0,065
5,40 В	4,51	3,85	2,83	2,26	1,99	1,52	1,10	0,867	0,578	0,433	0,343	0,271	0,217	0,181	0,117	0,063

Все приведенные значения являются усредненными

ТЕХНИЧЕСКОЕ ОПИСАНИЕ

LC-R061R3P*1

МЕТОД ЗАРЯДА (25°C)

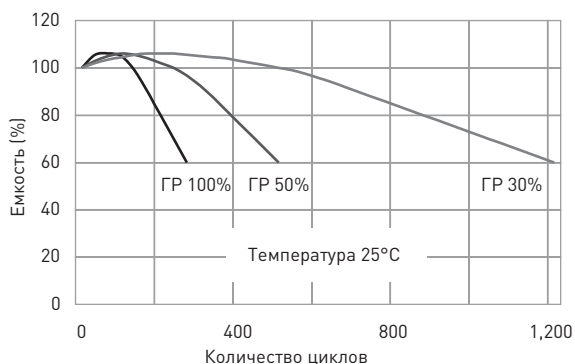
Заряд для циклического режима

Напряжение заряда: 7,25 В - 7,45 В
Начальный ток: 0,52 А или менее

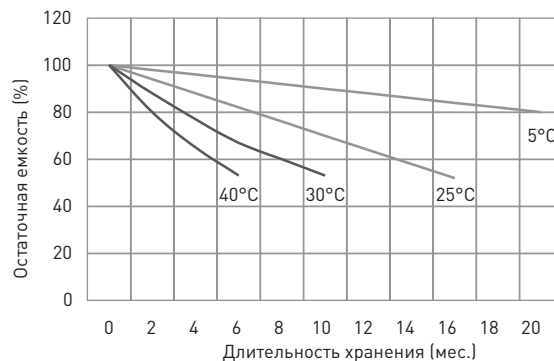
КОНЕЧНОЕ НАПРЯЖЕНИЕ РАЗРЯДА (U_K)

Ток разряда	0,065А - 0,26А	0,26А - 0,65А	0,65А - 1,30А	1,30А - 2,60А	2,60А - 3,90А
U_K	5,25 В	5,10 В	4,95 В	4,65 В	4,35 В

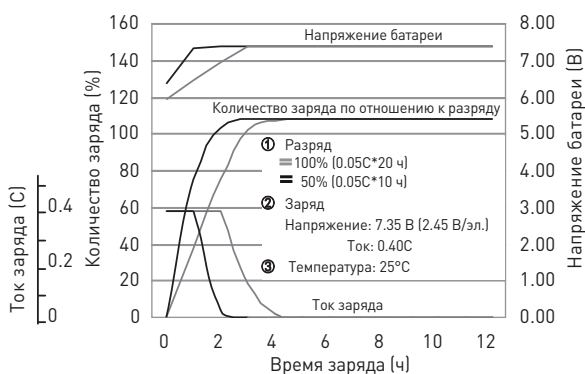
ЗАВИСИМОСТЬ СРОКА СЛУЖБЫ В ЦИКЛИЧЕСКОМ РЕЖИМЕ ОТ ГЛУБИНЫ РАЗРЯДА (по IEC 61056)



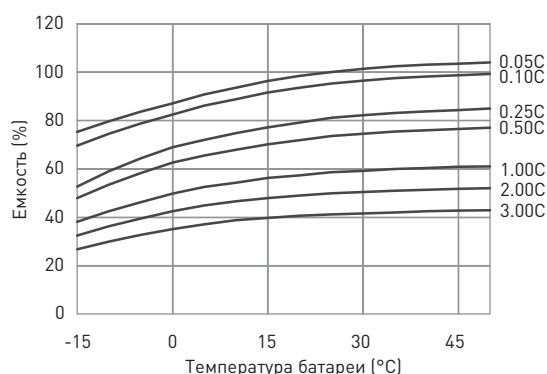
ЗАВИСИМОСТЬ ОСТАТОЧНОЙ ЕМКОСТИ ОТ СРОКА И УСЛОВИЙ ХРАНЕНИЯ



ХАРАКТЕРИСТИКИ ЗАРЯДА ПРИ ПОСТОЯННОМ НАПРЯЖЕНИИ И ОГРАНИЧЕНИИ НАЧАЛЬНОГО ТОКА ДЛЯ ЦИКЛИЧЕСКОГО РЕЖИМА ИСПОЛЬЗОВАНИЯ



ЗАВИСИМОСТЬ РАЗРЯДНОЙ ЕМКОСТИ ОТ ТЕМПЕРАТУРЫ И ТОКА РАЗРЯДА



РАЗРЯДНЫЕ ХАРАКТЕРИСТИКИ

