

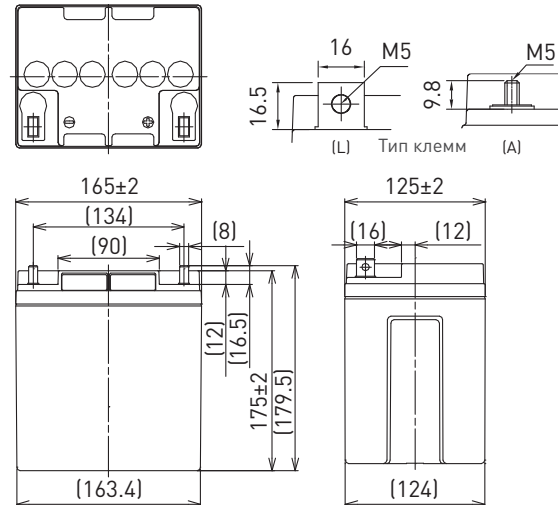
LC-P1224P

РАЗМЕРЫ (ММ)



Все характеристики (включая маркировку повторной переработки и т.п.) могут быть изменены без уведомления

ДЛЯ РЕЗЕРВНЫХ ИСТОЧНИКОВ ПИТАНИЯ.
СРОК СЛУЖБЫ В БУФЕРНОМ РЕЖИМЕ: 10 - 12 ЛЕТ ПРИ 20°C
В СООТВЕТСТВИИ С ТРЕБОВАНИЯМИ EUROVAT.

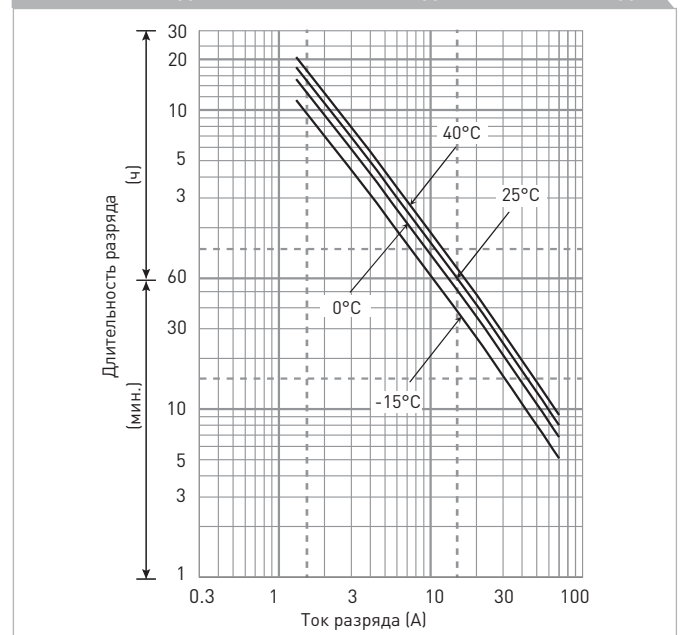


Материал корпуса: не поддерживающий горение (UL94 V-0)

ХАРАКТЕРИСТИКИ

Наименование		LC-P1224PG/APG
Номинальное напряжение		12 В
Номинальная емкость (20 ч режим разряда)		24 Ач
Размеры	Длина	165 мм
	Ширина	125 мм
	Высота	179,5 мм/175 мм
Вес (приблизительно)		8,05 кг
Тип клемм		L - Болт/гайка М5 или А - Шпилька М5
Емкость (25°C)	20 ч режим разряда	24 Ач
	10 ч режим разряда	22 Ач
	3 ч режим разряда	18 Ач
	1 ч режим разряда	14 Ач
Внутреннее сопротивление (1кГц)		Полностью заряженной батареи (25°C) 11 мОм
Зависимость емкости от температуры (20 ч режим разряда)	40°C	102 %
	25°C	100 %
	0°C	85 %
	-15°C	65 %
Остаточная емкость (25°C)	После 3 месяцев	91 %
	После 6 месяцев	82 %
	После 12 месяцев	64 %

ЗАВИСИМОСТЬ ДЛИТЕЛЬНОСТИ РАЗРЯДА ОТ ТОКА РАЗРЯДА



РАЗРЯД ПРИ ПОСТОЯННОЙ МОЩНОСТИ (25°C)

U _к	5 мин.	10 мин.	15 мин.	20 мин.	30 мин.	45 мин.	1 ч	1,5 ч	2 ч	3 ч	4 ч	5 ч	6 ч	10 ч	20 ч
9,6 В	992	739	523	441	317	234	183	118	104	73,8	58,6	47,9	40,8	26,4	14,6
9,9 В	931	724	520	434	314	232	181	116	103	73,4	58,2	47,5	40,6	26,3	14,6
10,2 В	872	706	509	426	310	230	179	113	101	72,7	57,8	47,2	40,3	26,0	14,5
10,5 В	782	654	474	405	303	226	175	111	97,2	71,6	57,4	46,8	39,8	25,9	14,4
10,8 В	691	583	442	394	293	223	172	108	92,6	70,1	56,6	45,6	39,2	25,6	14,3

РАЗРЯД ПОСТОЯННЫМ ТОКОМ (25°C)

U _к	5 мин.	10 мин.	15 мин.	20 мин.	30 мин.	45 мин.	1 ч	1,5 ч	2 ч	3 ч	4 ч	5 ч	6 ч	10 ч	20 ч
9,6 В	89,0	66,0	45,5	38,0	27,1	19,9	14,6	10,0	8,80	6,20	4,90	3,89	3,40	2,27	1,23
9,9 В	83,5	64,7	45,2	37,4	26,8	19,8	14,5	9,80	8,73	6,17	4,87	3,86	3,39	2,26	1,22
10,2 В	78,2	63,0	44,3	36,8	26,5	19,6	14,3	9,60	8,51	6,11	4,84	3,83	3,36	2,23	1,21
10,5 В	70,1	58,4	41,2	34,9	25,9	19,3	14,0	9,40	8,21	6,01	4,80	3,80	3,32	2,22	1,20
10,8 В	62,0	52,1	38,4	34,0	25,0	19,0	13,7	9,14	7,82	5,89	4,74	3,71	3,27	2,20	1,19

Все приведенные значения являются усредненными

ТЕХНИЧЕСКОЕ ОПИСАНИЕ

LC-P1224P

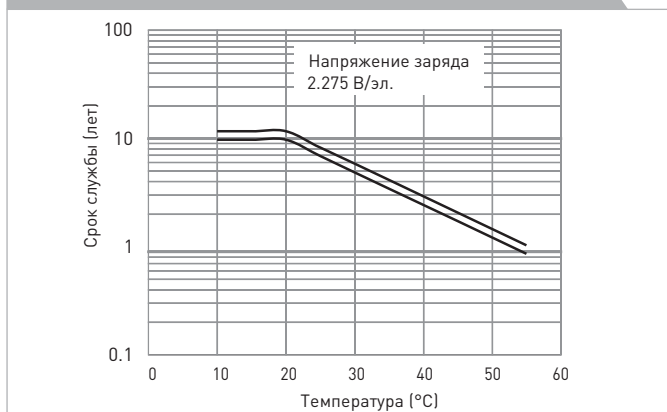
МЕТОД ЗАРЯДА (25°C)

Заряд для буферного режима Напряжение заряда: 13,6 В - 13,8 В
 Начальный ток заряда: 3,6 А или менее

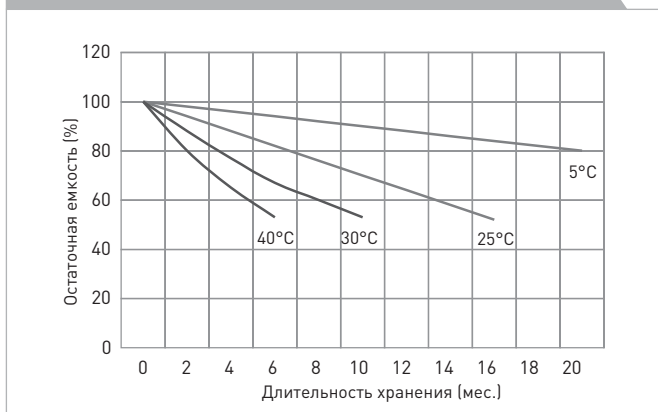
КОНЕЧНОЕ НАПРЯЖЕНИЕ РАЗРЯДА (U_K)

Ток разряда	1,2 А - 4,8 А	4,8 А - 12 А	12 А - 24 А	24 А - 48 А	48 А - 72 А
U_K	10,5	10,2	9,9	9,3	8,7

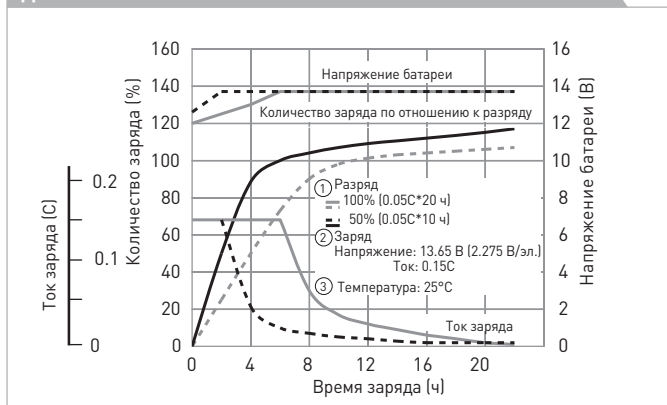
ЗАВИСИМОСТЬ СРОКА СЛУЖБЫ В БУФЕРНОМ РЕЖИМЕ ОТ ТЕМПЕРАТУРЫ



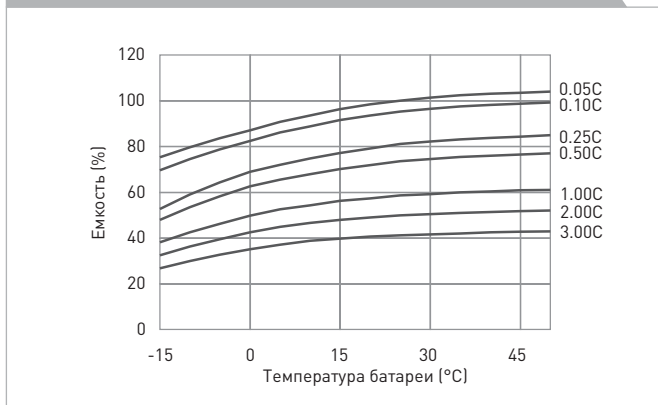
ЗАВИСИМОСТЬ ОСТАТОЧНОЙ ЕМКОСТИ ОТ СРОКА И УСЛОВИЙ ХРАНЕНИЯ



ХАРАКТЕРИСТИКИ ЗАРЯДА ПРИ ПОСТОЯННОМ НАПРЯЖЕНИИ И ОГРАНИЧЕНИИ НАЧАЛЬНОГО ТОКА ДЛЯ БУФЕРНОГО РЕЖИМА ИСПОЛЬЗОВАНИЯ



ЗАВИСИМОСТЬ РАЗРЯДНОЙ ЕМКОСТИ ОТ ТЕМПЕРАТУРЫ И ТОКА РАЗРЯДА



РАЗРЯДНЫЕ ХАРАКТЕРИСТИКИ

