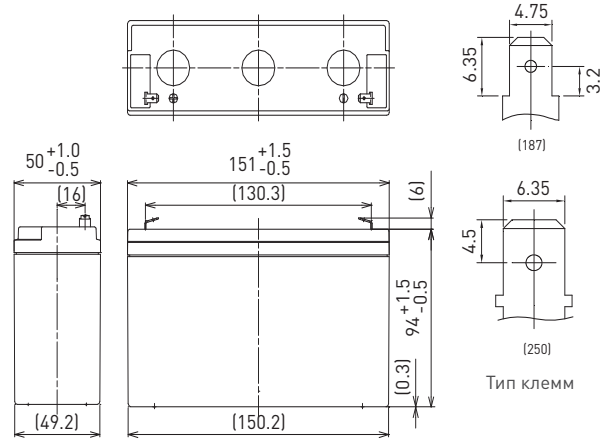


LC-R0612P*1

ДЛЯ ОСНОВНЫХ И РЕЗЕРВНЫХ ИСТОЧНИКОВ ПИТАНИЯ.
СРОК СЛУЖБЫ В БУФЕРНОМ РЕЖИМЕ: 6 - 9 ЛЕТ ПРИ 20°C
В СООТВЕТСТВИИ С ТРЕБОВАНИЯМИ EUROVAT.

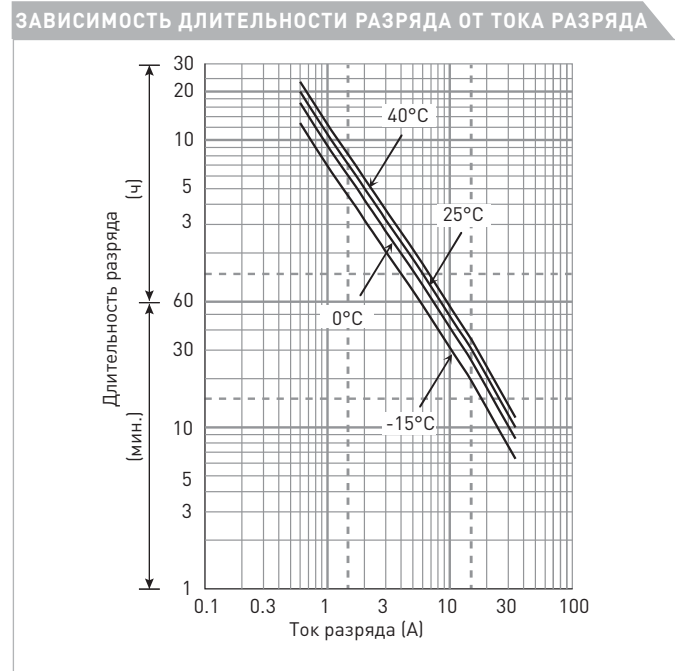
РАЗМЕРЫ (ММ)



Все характеристики (включая маркировку повторной переработки и т.п.) могут быть изменены без уведомления

Материал корпуса: стандартный (UL94 HB)

ХАРАКТЕРИСТИКИ		
Наименование	LC-R0612P*1	
Номинальное напряжение	6 В	
Номинальная емкость (20 ч режим разряда)	12,0 Ач	
Размеры	Длина	151 мм
	Ширина	50 мм
	Высота	100 мм
Вес (приблизительно)	1,95 кг	
Тип клемм	Faston 187 или Faston 250	
Емкость (25°C)	20 ч режим разряда	12 Ач
	10 ч режим разряда	11 Ач
	3 ч режим разряда	9,3 Ач
	1 ч режим разряда	8,5 Ач
Внутреннее сопротивление (1кГц)	Полностью заряженной батареи (25°C)	9 мОм
Зависимость емкости от температуры (20 ч режим разряда)	40°C	102 %
	25°C	100 %
	0°C	85 %
	-15°C	65 %
Остаточная емкость (25°C)	После 3 месяцев	91 %
	После 6 месяцев	82 %
	После 12 месяцев	64 %



РАЗРЯД ПРИ ПОСТОЯННОЙ МОЩНОСТИ (25°C)															[Ватт/батарею]	
U _к	3 мин.	5 мин.	10 мин.	15 мин.	20 мин.	30 мин.	45 мин.	1 ч	1,5 ч	2 ч	3 ч	4 ч	5 ч	6 ч	10 ч	20 ч
4,80 В	340	279	192	149	124	91,3	68,7	52,4	35,1	27,2	19,0	14,4	12,0	10,9	6,66	3,61
4,95 В	325	269	186	144	121	88,3	67,5	51,8	35,0	27,1	18,9	14,4	12,0	10,9	6,66	3,61
5,10 В	304	253	181	141	118	87,2	66,9	51,2	34,5	26,9	18,7	14,4	12,0	10,8	6,60	3,61
5,25 В	278	237	171	136	115	86,0	66,3	50,1	34,2	26,6	18,4	14,3	12,0	10,8	6,60	3,60
5,40 В	247	217	161	131	113	83,1	61,6	48,9	33,1	26,0	18,1	14,2	11,9	10,7	6,54	3,59

РАЗРЯД ПОСТОЯННЫМ ТОКОМ (25°C)															[Ампер]	
U _к	3 мин.	5 мин.	10 мин.	15 мин.	20 мин.	30 мин.	45 мин.	1 ч	1,5 ч	2 ч	3 ч	4 ч	5 ч	6 ч	10 ч	20 ч
4,80 В	61,1	50,1	34,3	25,9	21,3	15,6	11,7	8,90	5,95	4,60	3,20	2,41	2,01	1,81	1,11	0,602
4,95 В	58,4	48,2	33,3	25,0	20,8	15,1	11,5	8,80	5,92	4,58	3,18	2,41	2,01	1,81	1,11	0,602
5,10 В	54,6	45,4	32,4	24,5	20,3	14,9	11,4	8,70	5,85	4,55	3,15	2,41	2,00	1,80	1,10	0,601
5,25 В	50,0	42,6	30,6	23,6	19,9	14,7	11,3	8,50	5,80	4,50	3,10	2,40	2,00	1,80	1,10	0,600
5,40 В	44,5	38,9	28,7	22,7	19,4	14,2	10,5	8,30	5,60	4,40	3,05	2,38	1,99	1,79	1,09	0,598

Все приведенные значения являются усредненными

ТЕХНИЧЕСКОЕ ОПИСАНИЕ

LC-R0612P*1

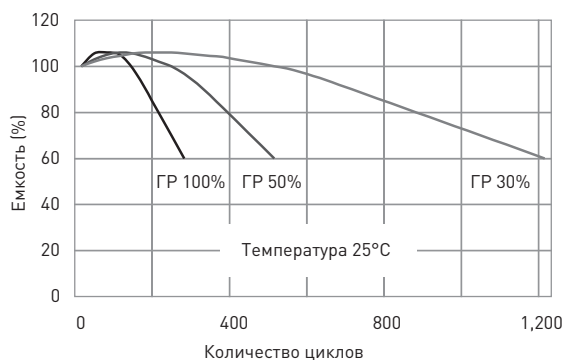
МЕТОД ЗАРЯДА (25°C)

Заряд для циклического режима
 Напряжение заряда: 7,25 В - 7,45 В
 Начальный ток заряда: 4,80 А или менее

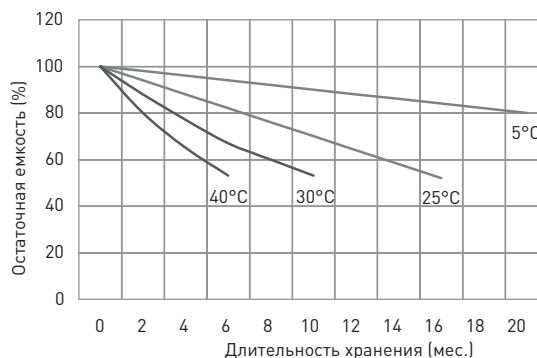
КОНЕЧНОЕ НАПРЯЖЕНИЕ РАЗРЯДА (U_K)

Ток разряда	0,6 А - 2,4 А	2,4 А - 6,0 А	6 А - 12 А	12 А - 24 А	24 А - 36 А
U_K	5,25 В	5,10 В	4,95 В	4,65 В	4,35 В

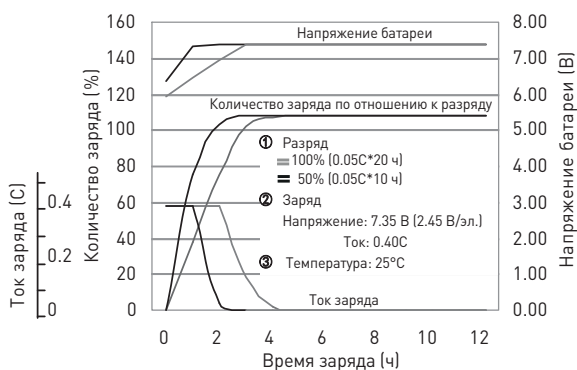
ЗАВИСИМОСТЬ СРОКА СЛУЖБЫ В ЦИКЛИЧЕСКОМ РЕЖИМЕ ОТ ГЛУБИНЫ РАЗРЯДА (по IEC 61056)



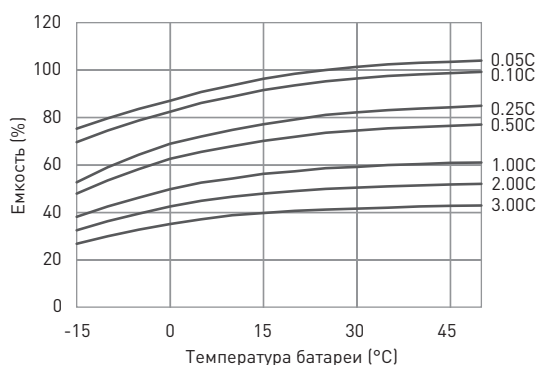
ЗАВИСИМОСТЬ ОСТАТОЧНОЙ ЕМКОСТИ ОТ СРОКА И УСЛОВИЙ ХРАНЕНИЯ



ХАРАКТЕРИСТИКИ ЗАРЯДА ПРИ ПОСТОЯННОМ НАПРЯЖЕНИИ И ОГРАНИЧЕНИИ НАЧАЛЬНОГО ТОКА ДЛЯ ЦИКЛИЧЕСКОГО РЕЖИМА ИСПОЛЬЗОВАНИЯ



ЗАВИСИМОСТЬ РАЗРЯДНОЙ ЕМКОСТИ ОТ ТЕМПЕРАТУРЫ И ТОКА РАЗРЯДА



РАЗРЯДНЫЕ ХАРАКТЕРИСТИКИ

