

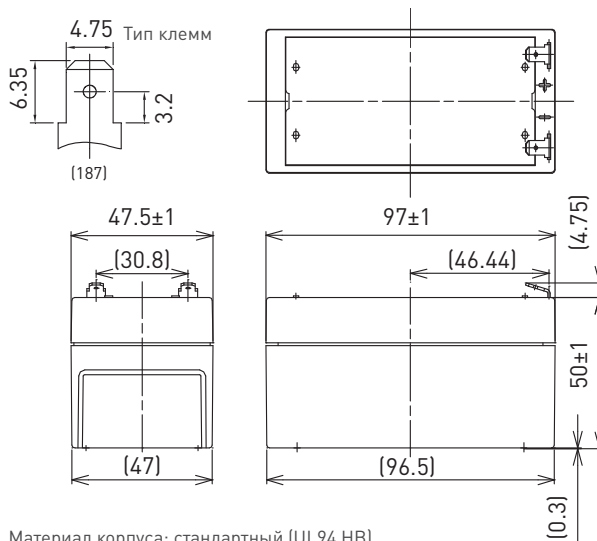
LC-R121R3P*1

РАЗМЕРЫ (ММ)



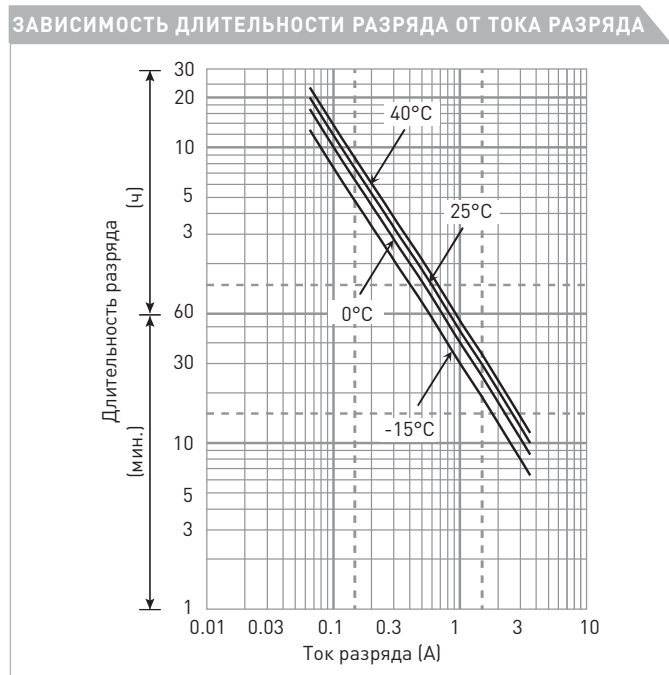
Все характеристики (включая маркировку повторной переработки и т.п.) могут быть изменены без уведомления

ДЛЯ ОСНОВНЫХ И РЕЗЕРВНЫХ ИСТОЧНИКОВ ПИТАНИЯ.
СРОК СЛУЖБЫ В БУФЕРНОМ РЕЖИМЕ: 6 - 9 ЛЕТ ПРИ 20°C
В СООТВЕТСТВИИ С ТРЕБОВАНИЯМИ EUROVAT.



Материал корпуса: стандартный (UL94 HB)

ХАРАКТЕРИСТИКИ		
Наименование	LC-R121R3P*1	
Номинальное напряжение	12 В	
Номинальная емкость (20 ч режим разряда)	1,3 Ач	
Размеры	Длина	97 мм
	Ширина	47,5 мм
	Высота	55 мм
Вес (приблизительно)	0,55 кг	
Тип клемм	Faston 187	
Емкость (25°C)	20 ч режим разряда	1,3 Ач
	10 ч режим разряда	1,2 Ач
	3 ч режим разряда	1,1 Ач
	1 ч режим разряда	0,9 Ач
Внутреннее сопротивление (1кГц)	Полностью заряженной батареи (25°C)	90 мОм
Зависимость емкости от температуры (20 ч режим разряда)	40°C	102 %
	25°C	100 %
	0°C	85 %
	-15°C	65 %
Остаточная емкость (25°C)	После 3 месяцев	91 %
	После 6 месяцев	82 %
	После 12 месяцев	64 %



РАЗРЯД ПРИ ПОСТОЯННОЙ МОЩНОСТИ (25°C)															[Ватт/батарею]	
U _к	3 мин.	5 мин.	10 мин.	15 мин.	20 мин.	30 мин.	45 мин.	1 ч	1,5 ч	2 ч	3 ч	4 ч	5 ч	6 ч	10 ч	20 ч
9,6 В	78,1	61,6	40,2	30,7	25,8	19,2	13,6	10,8	7,49	5,73	4,32	3,30	2,73	2,22	1,46	0,787
9,9 В	72,5	57,8	39,4	30,5	25,3	19,0	13,5	10,7	7,34	5,68	4,30	3,28	2,70	2,21	1,45	0,784
10,2 В	66,9	54,2	38,4	29,9	24,9	18,8	13,4	10,6	7,19	5,54	4,25	3,26	2,68	2,19	1,44	0,782
10,5 В	59,4	48,5	35,6	27,8	23,7	18,4	13,1	10,4	7,04	5,34	4,19	3,25	2,66	2,17	1,43	0,780
10,8 В	50,2	42,9	31,7	26,0	23,0	17,7	12,9	10,2	6,82	5,13	4,08	3,24	2,60	2,16	1,41	0,758

РАЗРЯД ПОСТОЯННЫМ ТОКОМ (25°C)															[Ампер]	
U _к	3 мин.	5 мин.	10 мин.	15 мин.	20 мин.	30 мин.	45 мин.	1 ч	1,5 ч	2 ч	3 ч	4 ч	5 ч	6 ч	10 ч	20 ч
9,6 В	7,02	5,53	3,59	2,67	2,22	1,64	1,16	0,921	0,634	0,484	0,363	0,276	0,228	0,185	0,122	0,0655
9,9 В	6,52	5,18	3,52	2,65	2,18	1,63	1,15	0,912	0,621	0,480	0,361	0,274	0,226	0,184	0,121	0,0654
10,2 В	6,01	4,86	3,43	2,60	2,15	1,61	1,14	0,903	0,609	0,468	0,358	0,273	0,224	0,183	0,120	0,0652
10,5 В	5,34	4,35	3,18	2,42	2,04	1,57	1,12	0,885	0,596	0,451	0,352	0,272	0,222	0,182	0,119	0,0650
10,8 В	4,51	3,85	2,83	2,26	1,99	1,52	1,10	0,867	0,578	0,433	0,343	0,271	0,217	0,181	0,117	0,0632

Все приведенные значения являются усредненными

ТЕХНИЧЕСКОЕ ОПИСАНИЕ

LC-R121R3P*1

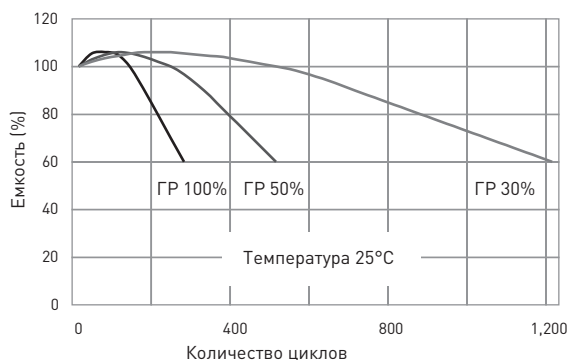
МЕТОД ЗАРЯДА (25°C)

Заряд для циклического режима
 Напряжение заряда: 14,5 В - 14,9 В
 Начальный ток заряда: 0,52 А или менее

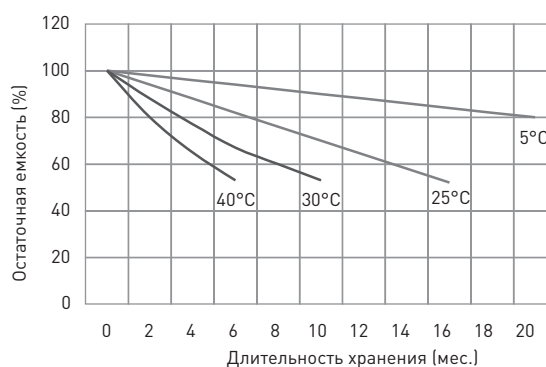
КОНЕЧНОЕ НАПРЯЖЕНИЕ РАЗРЯДА (U_K)

Ток разряда	0,065 А - 0,260 А	0,26 А - 0,65 А	0,65 А - 1,30 А	1,3 А - 2,6 А	2,6 А - 3,9 А
U_K	10,5 В	10,2 В	9,9 В	9,3 В	8,7 В

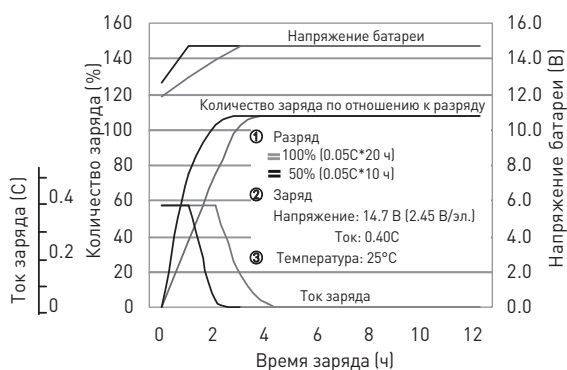
ЗАВИСИМОСТЬ СРОКА СЛУЖБЫ В ЦИКЛИЧЕСКОМ РЕЖИМЕ ОТ ГЛУБИНЫ РАЗРЯДА (по IEC 61056)



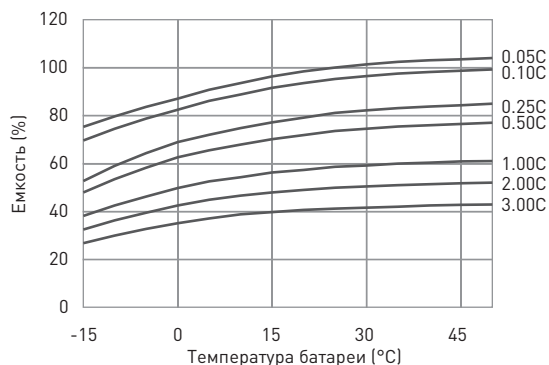
ЗАВИСИМОСТЬ ОСТАТОЧНОЙ ЕМКОСТИ ОТ СРОКА И УСЛОВИЙ ХРАНЕНИЯ



ХАРАКТЕРИСТИКИ ЗАРЯДА ПРИ ПОСТОЯННОМ НАПРЯЖЕНИИ И ОГРАНИЧЕНИИ НАЧАЛЬНОГО ТОКА ДЛЯ ЦИКЛИЧЕСКОГО РЕЖИМА ИСПОЛЬЗОВАНИЯ



ЗАВИСИМОСТЬ РАЗРЯДНОЙ ЕМКОСТИ ОТ ТЕМПЕРАТУРЫ И ТОКА РАЗРЯДА



РАЗРЯДНЫЕ ХАРАКТЕРИСТИКИ

