

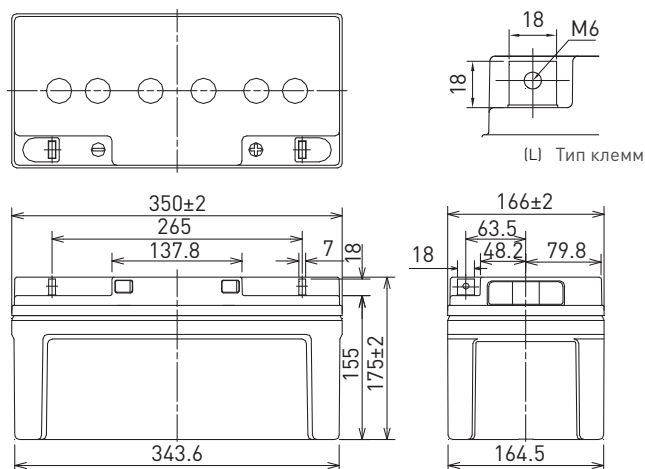
LC-X1265P*1

РАЗМЕРЫ (ММ)



Все характеристики (включая маркировку повторной переработки и т.п.) могут быть изменены без уведомления

ДЛЯ РЕЗЕРВНЫХ ИСТОЧНИКОВ ПИТАНИЯ.
СРОК СЛУЖБЫ В БУФЕРНОМ РЕЖИМЕ: 10 - 12 ЛЕТ ПРИ 20°C
В СООТВЕТСТВИИ С ТРЕБОВАНИЯМИ EUROVAT.

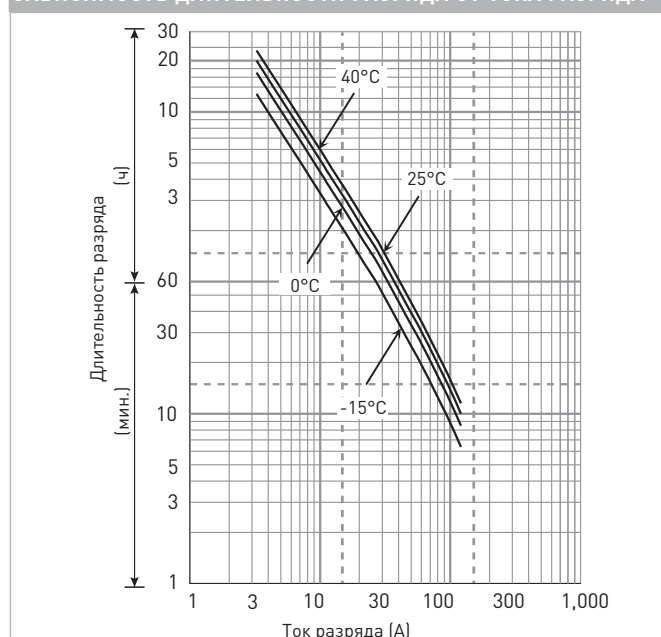


Материал корпуса: Стандартный (UL94 HB)

ХАРАКТЕРИСТИКИ

Наименование		LC-X1265PG*1
Номинальное напряжение		12 В
Номинальная емкость (20 ч режим разряда)		65 Ач
Размеры	Длина	350 мм
	Ширина	166 мм
	Высота	175 мм
Вес (приблизительно)		23,5 кг
Тип клемм		L - Болт/гайка М6
Емкость (25°C)	20 ч режим разряда	65 Ач
	10 ч режим разряда	60 Ач
	3 ч режим разряда	49 Ач
	1 ч режим разряда	40 Ач
Внутреннее сопротивление (1кГц)		Полностью заряженной батареи (25°C) 7 мОм
Зависимость емкости от температуры (20 ч режим разряда)	40°C	102 %
	25°C	100 %
	0°C	85 %
	-15°C	65 %
Остаточная емкость (25°C)	После 3 месяцев	91 %
	После 6 месяцев	82 %
	После 12 месяцев	64 %

ЗАВИСИМОСТЬ ДЛИТЕЛЬНОСТИ РАЗРЯДА ОТ ТОКА РАЗРЯДА



РАЗРЯД ПРИ ПОСТОЯННОЙ МОЩНОСТИ (25°C)

[Ватт/батарею]

U _к	5 мин.	10 мин.	15 мин.	20 мин.	30 мин.	45 мин.	1 ч	1,5 ч	2 ч	3 ч	4 ч	5 ч	6 ч	10 ч	20 ч
9,6 В	1'884	1'439	1'127	956	742	533	501	321	290	201	158	131	115	70,80	39,00
9,9 В	1'851	1'422	1'116	951	734	520	494	313	289	198	157	127	114	70,40	39,00
10,2 В	1'735	1'386	1'093	935	725	515	484	307	281	196	156	126	113	70,10	38,90
10,5 В	1'554	1'284	1'017	888	709	507	474	300	272	193	154	125	112	69,70	38,80
10,8 В	1'374	1'145	949	865	685	499	465	292	259	189	152	122	111	69,00	38,60

РАЗРЯД ПОСТОЯННЫМ ТОКОМ (25°C)

[Ампер]

U _к	5 мин.	10 мин.	15 мин.	20 мин.	30 мин.	45 мин.	1 ч	1,5 ч	2 ч	3 ч	4 ч	5 ч	6 ч	10 ч	20 ч
9,6 В	195	129	98,0	82,4	63,4	45,4	42,2	27,2	24,5	16,9	13,2	11,1	9,60	6,05	3,27
9,9 В	193	127	97,0	82,0	62,7	44,3	41,6	26,5	24,4	16,6	13,1	10,8	9,56	6,02	3,27
10,2 В	183	124	95,0	80,6	62,0	43,9	40,8	26,0	23,8	16,4	13,0	10,7	9,52	5,99	3,26
10,5 В	166	115	88,4	76,6	60,6	43,2	40,0	25,4	22,9	16,2	12,9	10,6	9,41	5,96	3,25
10,8 В	150	102	82,5	74,5	58,5	42,5	39,2	24,7	21,9	15,8	12,8	10,3	9,26	5,90	3,23

Все приведенные значения являются усредненными

ТЕХНИЧЕСКОЕ ОПИСАНИЕ

LC-X1265P*1

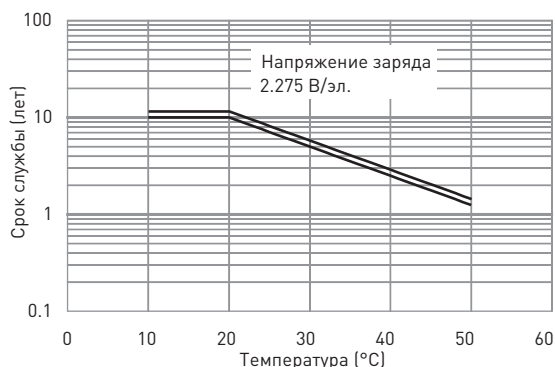
МЕТОД ЗАРЯДА (25°C)

Заряд для буферного режима Напряжение заряда: 13,6 В - 13,8 В
 Начальный ток заряда: 9,75 А или менее

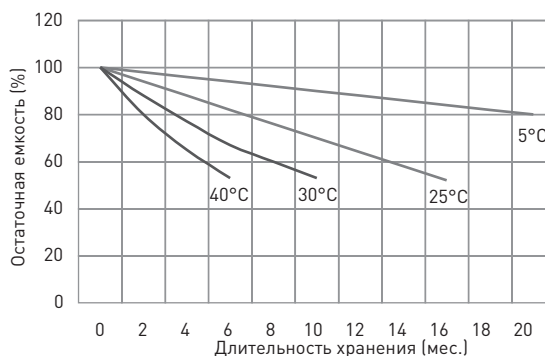
КОНЕЧНОЕ НАПРЯЖЕНИЕ РАЗРЯДА (U_K)

Ток разряда	3,25 А - 13,0 А	13,0 А - 32,5 А	32,5 А - 65,0 А	65 А - 130 А	130 А - 195 А
U_K	10,5 В	10,2 В	9,9 В	9,3 В	8,7 В

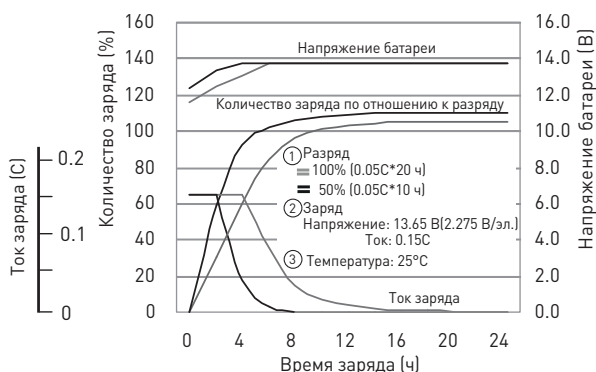
ЗАВИСИМОСТЬ СРОКА СЛУЖБЫ В БУФЕРНОМ РЕЖИМЕ ОТ ТЕМПЕРАТУРЫ



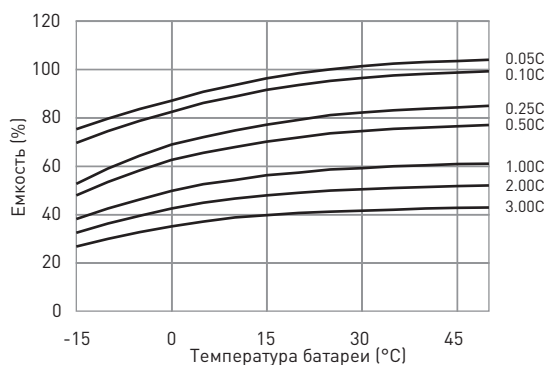
ЗАВИСИМОСТЬ ОСТАТОЧНОЙ ЕМКОСТИ ОТ СРОКА И УСЛОВИЙ ХРАНЕНИЯ



ХАРАКТЕРИСТИКИ ЗАРЯДА ПРИ ПОСТОЯННОМ НАПРЯЖЕНИИ И ОГРАНИЧЕНИИ НАЧАЛЬНОГО ТОКА ДЛЯ БУФЕРНОГО РЕЖИМА ИСПОЛЬЗОВАНИЯ



ЗАВИСИМОСТЬ РАЗРЯДНОЙ ЕМКОСТИ ОТ ТЕМПЕРАТУРЫ И ТОКА РАЗРЯДА



РАЗРЯДНЫЕ ХАРАКТЕРИСТИКИ

