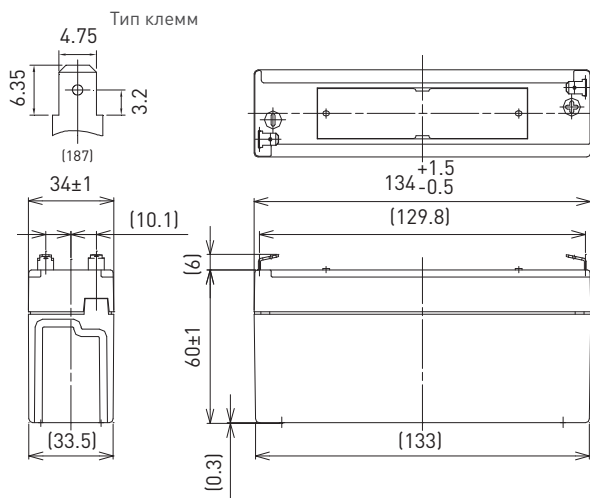


LC-R063R4P*1

РАЗМЕРЫ (ММ)



ДЛЯ ОСНОВНЫХ И РЕЗЕРВНЫХ ИСТОЧНИКОВ ПИТАНИЯ.
СРОК СЛУЖБЫ В БУФЕРНОМ РЕЖИМЕ: 6 - 9 ЛЕТ ПРИ 20°C
В СООТВЕТСТВИИ С ТРЕБОВАНИЯМИ EUROVAT.

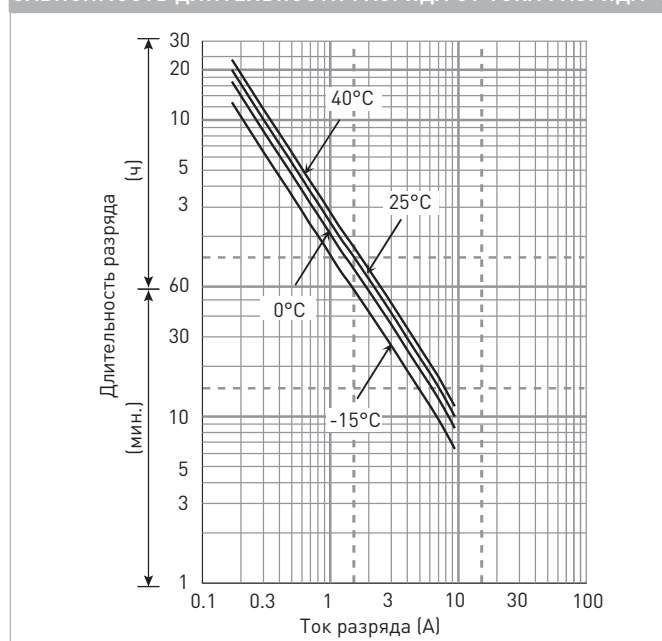


Все характеристики (включая маркировку повторной переработки и т.п.) могут быть изменены без уведомления

Материал корпуса: стандартный (UL94 HB)

ХАРАКТЕРИСТИКИ		LC-R063R4P*1
Наименование		LC-R063R4P*1
Номинальное напряжение		6 В
Номинальная емкость (20 ч режим разряда)		3,4 Ач
Размеры	Длина	134 мм
	Ширина	34 мм
	Высота	66 мм
Вес (приблизительно)		0,60 кг
Тип клемм		Faston 187
Емкость (25°C)	20 ч режим разряда	3,4 Ач
	10 ч режим разряда	3,1 Ач
	3 ч режим разряда	2,8 Ач
	1 ч режим разряда	2,3 Ач
Внутреннее сопротивление (1кГц)		Полностью заряженной батареи (25°C) 30 мОм
Зависимость емкости от температуры (20 ч режим разряда)	40°C	102 %
	25°C	100 %
	0°C	85 %
	-15°C	65 %
Остаточная емкость (25°C)	После 3 месяцев	91 %
	После 6 месяцев	82 %
	После 12 месяцев	64 %

ЗАВИСИМОСТЬ ДЛИТЕЛЬНОСТИ РАЗРЯДА ОТ ТОКА РАЗРЯДА



РАЗРЯД ПРИ ПОСТОЯННОЙ МОЩНОСТИ (25°C)															[Ватт/батарею]	
U _к	3 мин.	5 мин.	10 мин.	15 мин.	20 мин.	30 мин.	45 мин.	1 ч	1,5 ч	2 ч	3 ч	4 ч	5 ч	6 ч	10 ч	20 ч
4,80 В	102,0	80,6	52,6	40,2	33,7	25,1	17,7	14,2	9,76	7,55	5,62	4,32	3,56	2,86	1,90	1,03
4,95 В	94,8	75,6	51,6	39,9	33,1	24,9	17,6	14,1	9,56	7,49	5,59	4,29	3,54	2,85	1,89	1,03
5,10 В	87,4	70,8	50,2	39,1	32,6	24,6	17,5	13,9	9,37	7,30	5,54	4,26	3,51	2,83	1,87	1,02
5,25 В	77,7	63,4	46,5	36,4	30,9	24,0	17,2	13,6	9,17	7,04	5,45	4,23	3,48	2,80	1,86	1,02
5,40 В	65,6	56,1	41,5	33,9	30,1	23,2	16,9	13,4	8,92	6,71	5,34	4,18	3,39	2,75	1,84	1,01

РАЗРЯД ПОСТОЯННЫМ ТОКОМ (25°C)																	[Ампер]	
U _к	3 мин.	5 мин.	10 мин.	15 мин.	20 мин.	30 мин.	45 мин.	1 ч	1,5 ч	2 ч	3 ч	4 ч	5 ч	6 ч	10 ч	20 ч		
4,80 В	18,4	14,4	9,40	6,99	5,81	4,30	3,02	2,41	1,66	1,26	0,949	0,722	0,595	0,484	0,318	0,171		
4,95 В	17,0	13,6	9,21	6,94	5,71	4,25	3,00	2,39	1,62	1,24	0,945	0,718	0,590	0,482	0,316	0,171		
5,10 В	15,7	12,7	8,97	6,80	5,62	4,20	2,97	2,36	1,59	1,22	0,935	0,713	0,586	0,478	0,313	0,170		
5,25 В	14,0	11,4	8,31	6,33	5,34	4,11	2,93	2,31	1,56	1,18	0,921	0,710	0,581	0,475	0,312	0,170		
5,40 В	11,8	10,1	7,41	5,90	5,19	3,97	2,88	2,27	1,51	1,13	0,897	0,708	0,567	0,472	0,307	0,165		

Все приведенные значения являются усредненными

ТЕХНИЧЕСКОЕ ОПИСАНИЕ

LC-R063R4P*1

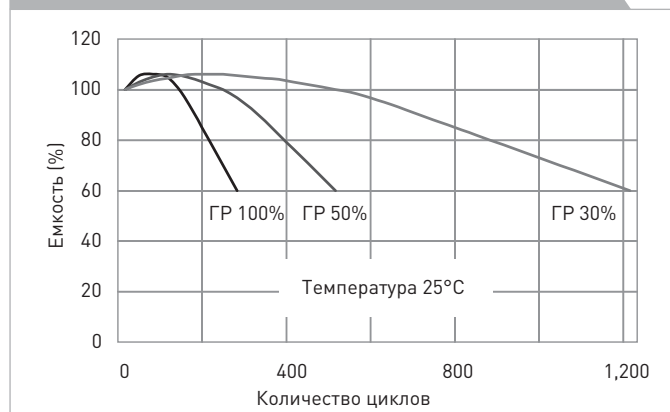
МЕТОД ЗАРЯДА (25°C)

Заряд для циклического режима
 Напряжение заряда: 7,25 В - 7,45 В
 Начальный ток заряда: 1,36 А или менее

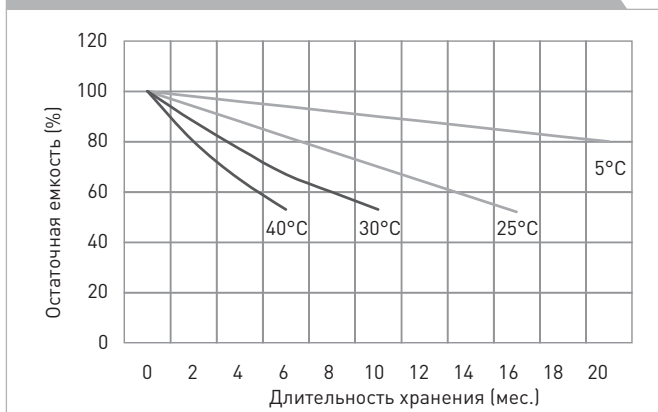
КОНЕЧНОЕ НАПРЯЖЕНИЕ РАЗРЯДА (U_K)

Ток разряда	0,17 А - 0,68 А	0,68 А - 1,70 А	1,7 А - 3,4 А	3,4 А - 6,8 А	6,8 А - 10,2 А
U_K	5,25 В	5,10 В	4,95 В	4,65 В	4,35 В

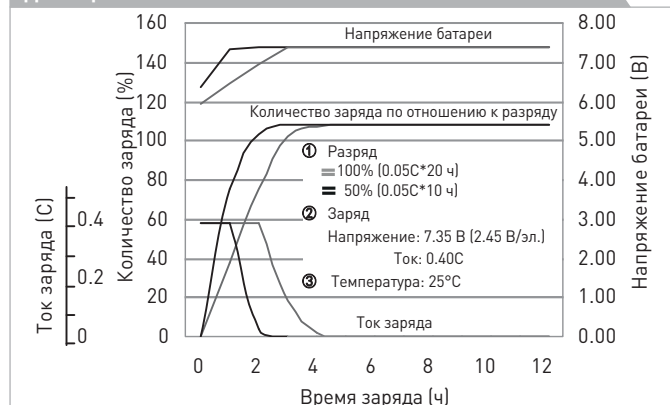
ЗАВИСИМОСТЬ СРОКА СЛУЖБЫ В ЦИКЛИЧЕСКОМ РЕЖИМЕ ОТ ГЛУБИНЫ РАЗРЯДА (по IEC 61056)



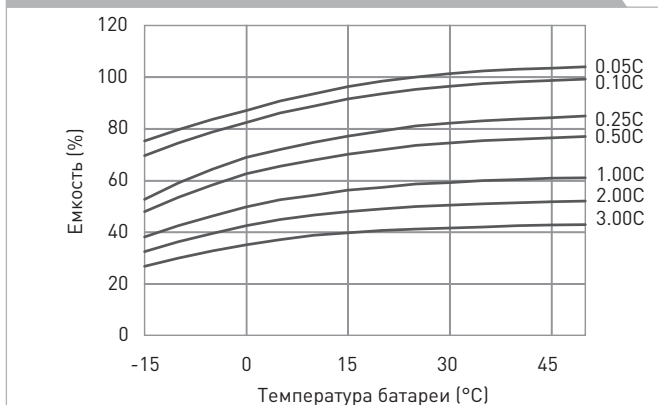
ЗАВИСИМОСТЬ ОСТАТОЧНОЙ ЕМКОСТИ ОТ СРОКА И УСЛОВИЙ ХРАНЕНИЯ



ХАРАКТЕРИСТИКИ ЗАРЯДА ПРИ ПОСТОЯННОМ НАПРЯЖЕНИИ И ОГРАНИЧЕНИИ НАЧАЛЬНОГО ТОКА ДЛЯ ЦИКЛИЧЕСКОГО РЕЖИМА ИСПОЛЬЗОВАНИЯ



ЗАВИСИМОСТЬ РАЗРЯДНОЙ ЕМКОСТИ ОТ ТЕМПЕРАТУРЫ И ТОКА РАЗРЯДА



РАЗРЯДНЫЕ ХАРАКТЕРИСТИКИ

