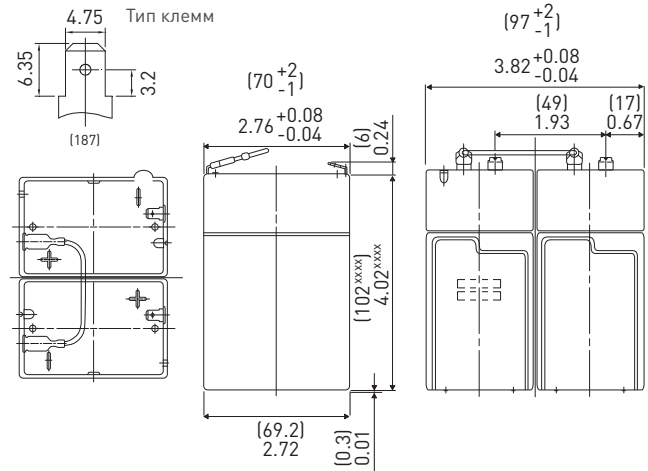


LC-R124R5P*1

РАЗМЕРЫ (ММ)



ДЛЯ ОСНОВНЫХ И РЕЗЕРВНЫХ ИСТОЧНИКОВ ПИТАНИЯ.
СРОК СЛУЖБЫ В БУФЕРНОМ РЕЖИМЕ: 6 - 9 ЛЕТ ПРИ 20°C
В СООТВЕТСТВИИ С ТРЕБОВАНИЯМИ EUROVAT.

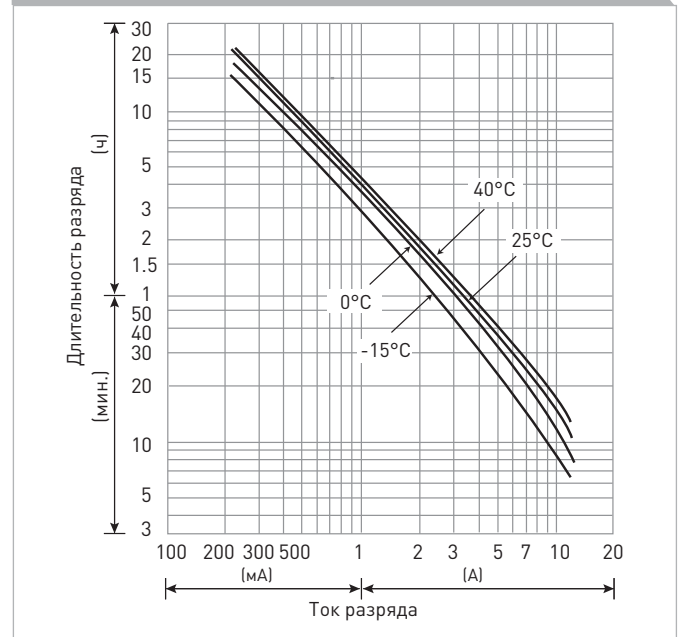


Все характеристики (включая маркировку повторной переработки и т.п.) могут быть изменены без уведомления

Материал корпуса: стандартный (UL94 HB)

ХАРАКТЕРИСТИКИ		LC-R124R5P*1
Наименование	LC-R124R5P*1	
Номинальное напряжение	12 В	
Номинальная емкость (20 ч режим разряда)	4,5 Ач	
Размеры	Длина	70 мм
	Ширина	97 мм
	Высота	108 мм
Вес (приблизительно)	1,45 кг	
Тип клемм	Faston 187	
Емкость (25°C)	20 ч режим разряда	4,5 Ач
	10 ч режим разряда	4,1 Ач
	3 ч режим разряда	3,6 Ач
	1 ч режим разряда	3,1 Ач
Внутреннее сопротивление (1кГц)	Полностью заряженной батареи (25°C)	40 мОм
Зависимость емкости от температуры (20 ч режим разряда)	40°C	102 %
	25°C	100 %
	0°C	85 %
	-15°C	65 %
Остаточная емкость (25°C)	После 3 месяцев	91 %
	После 6 месяцев	83 %
	После 12 месяцев	64 %

ЗАВИСИМОСТЬ ДЛИТЕЛЬНОСТИ РАЗРЯДА ОТ ТОКА РАЗРЯДА



РАЗРЯД ПРИ ПОСТОЯННОЙ МОЩНОСТИ (25°C)															[Ватт/батарею]	
U _к	3 мин.	5 мин.	10 мин.	15 мин.	20 мин.	30 мин.	45 мин.	1 ч	1,5 ч	2 ч	3 ч	4 ч	5 ч	6 ч	10 ч	20 ч
9,6 В	270	214	139,4	106,4	89,2	66,6	47,0	37,6	25,8	19,98	14,88	11,42	9,44	7,58	5,02	2,72
9,9 В	250	200	136,6	105,6	87,8	65,8	46,6	37,6	25,4	19,84	14,80	11,36	9,36	7,56	5,00	2,72
10,2 В	232	188	133,0	103,6	86,2	65,0	46,2	36,8	24,8	19,32	14,66	11,28	9,28	7,50	4,96	2,70
10,5 В	206	168	123,2	96,4	82,0	63,6	45,4	36,0	24,2	18,64	14,42	11,20	9,20	7,40	4,92	2,70
10,8 В	174	148	110,0	89,8	79,8	61,4	44,8	35,4	23,6	17,76	14,14	11,06	8,98	7,28	4,88	2,68

РАЗРЯД ПОСТОЯННЫМ ТОКОМ (25°C)															[Ампер]	
U _к	3 мин.	5 мин.	10 мин.	15 мин.	20 мин.	30 мин.	45 мин.	1 ч	1,5 ч	2 ч	3 ч	4 ч	5 ч	6 ч	10 ч	20 ч
9,6 В	24,3	19,13	12,44	9,25	7,69	5,69	4,00	3,19	2,19	1,69	1,25	0,956	0,788	0,633	0,419	0,227
9,9 В	22,6	17,94	12,19	9,19	7,56	5,63	3,98	3,19	2,14	1,68	1,24	0,950	0,781	0,630	0,417	0,226
10,2 В	20,8	16,81	11,88	9,00	7,44	5,56	3,94	3,13	2,10	1,63	1,23	0,944	0,775	0,625	0,413	0,226
10,5 В	18,5	15,06	11,00	8,38	7,06	5,44	3,88	3,06	2,06	1,58	1,21	0,938	0,769	0,618	0,411	0,225
10,8 В	15,6	13,31	9,81	7,81	6,88	5,25	3,81	3,00	2,00	1,50	1,19	0,925	0,750	0,608	0,406	0,224

Все приведенные значения являются усредненными

ТЕХНИЧЕСКОЕ ОПИСАНИЕ

LC-R124R5P*1

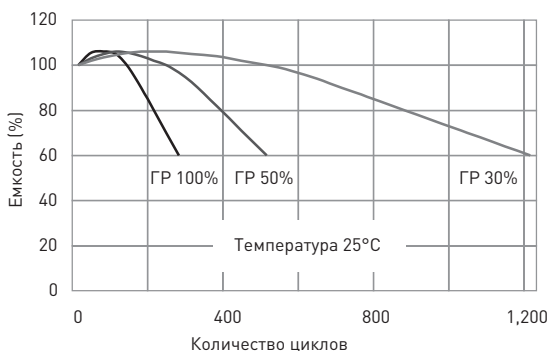
МЕТОД ЗАРЯДА (25°C)

Заряд для циклического режима
 Напряжение заряда: 14,5 В - 14,9 В
 Начальный ток заряда: 1,80 А или менее

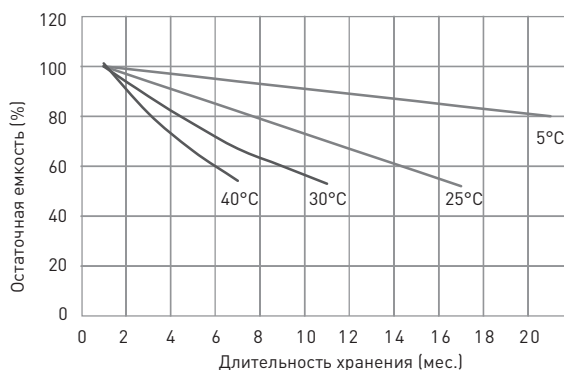
КОНЕЧНОЕ НАПРЯЖЕНИЕ РАЗРЯДА (U_K)

Ток разряда	0,225 А - 0,900 А	0,90 А - 2,25 А	2,25 А - 4,50 А	4,5 А - 9,0 А	9,0 А - 13,5 А
U_K	10,5 В	10,2 В	9,9 В	9,3 В	8,7 В

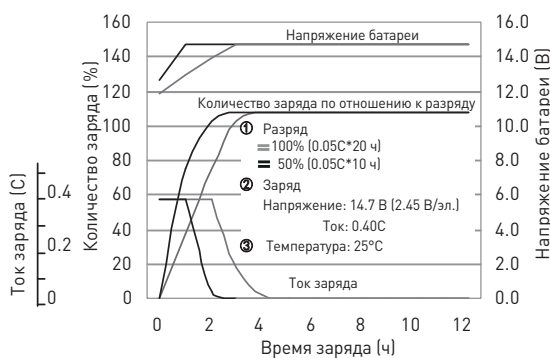
ЗАВИСИМОСТЬ СРОКА СЛУЖБЫ В ЦИКЛИЧЕСКОМ РЕЖИМЕ ОТ ГЛУБИНЫ РАЗРЯДА (по IEC 61056)



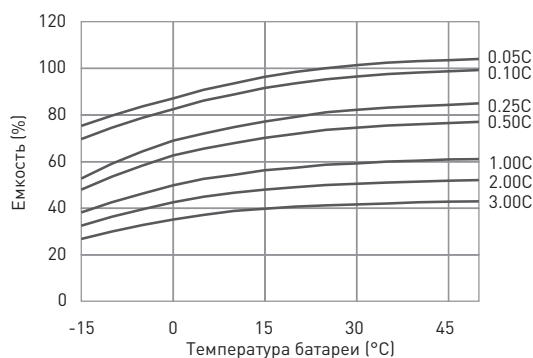
ЗАВИСИМОСТЬ ОСТАТОЧНОЙ ЕМКОСТИ ОТ СРОКА И УСЛОВИЙ ХРАНЕНИЯ



ХАРАКТЕРИСТИКИ ЗАРЯДА ПРИ ПОСТОЯННОМ НАПРЯЖЕНИИ И ОГРАНИЧЕНИИ НАЧАЛЬНОГО ТОКА ДЛЯ ЦИКЛИЧЕСКОГО РЕЖИМА ИСПОЛЬЗОВАНИЯ



ЗАВИСИМОСТЬ РАЗРЯДНОЙ ЕМКОСТИ ОТ ТЕМПЕРАТУРЫ И ТОКА РАЗРЯДА



РАЗРЯДНЫЕ ХАРАКТЕРИСТИКИ

