

VENTURA

HRL 12600W

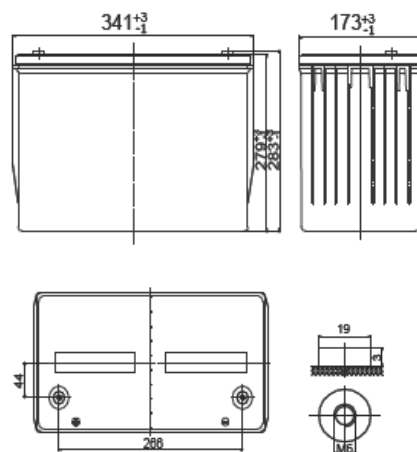
- Аккумуляторы изготовлены по технологии AGM (жидкий электролит впитан в стекловолоконный сепаратор)
- Клапан избыточного давления поддерживает внутри аккумуляторов необходимое давление для протекания реакции рекомбинации (коэффициент рекомбинации более 99%).
- Долив воды не требуется в течение всего срока службы
- Возможен монтаж в горизонтальном и вертикальном положении (установка на крышку не допускается)
- Аккумуляторы предназначены для комплектования батарей, используемых в источниках бесперебойного питания, системах связи, телекоммуникаций и в других приложениях, требующих высокую выходную мощность резервного источника питания.

ТЕХНИЧЕСКИЕ ХАРАКТЕРИСТИКИ

Номинальное напряжение	12 В
Срок службы	10-12 лет
Мощность на блок (15 мин) до 1,6 В/эл	3018 Вт
Внутреннее сопротивление полностью заряженной батареи	3,8 мОм
Среднемесячный саморазряд	Не более 3%
Максимальный ток разряда	950 А (5 с)
Напряжение заряда:	
- режим постоянного подзаряда	13,40-13,80 В
- циклический режим	14,40-14,70 В
Максимальный зарядный ток	40,2 А
Вес	39,5 кг

РАЗМЕРЫ (ММ). ТИП ВЫВОДОВ

Длина: 341 (+3/-1)
 Ширина: 173 (+3/-1)
 Высота корпуса: 279 (+3/-1)
 Общая высота: 283 (+3/-1)



Выход В-М6

РАЗРЯД ПОСТОЯННЫМ ТОКОМ, А (25°C)

Конечное напряжение, В/блок	Время разряда							
	5 мин	10 мин	15 мин	20 мин	25 мин	30 мин	45 мин	1ч
9,60 В	420	340	276	227	197	180	115	92
10,02 В	408	312	256	215	189	171	110	86
10,2 В	392	306	251	204	178	162	105	84
10,5 В	388	290	239	192	168	153	103	81
10,8 В	378	276	229	186	163	148	100	78

РАЗРЯД ПОСТОЯННОЙ МОЩНОСТЬЮ, Вт/блок (25°C)

Конечное напряжение, В/блок	Время разряда							
	5 мин	10 мин	15 мин	20 мин	25 мин	30 мин	45 мин	1ч
9,60 В	5016	3600	3018	2424	2118	1914	1404	1080
10,02 В	4740	3468	3000	2340	2046	1848	1362	1062
10,2 В	4476	3324	2730	2262	1980	1788	1320	1038
10,5 В	4032	3276	2628	2178	1908	1728	1278	1014
10,8 В	3972	3120	2526	2100	1836	1662	1236	990