



# GPL121500A 12В 150Ач

GPL121500A - герметизированные, выполненные по технологии AGM, батареи общего применения со сроком службы до 12 лет в буферном режиме. Эти высокоэффективные перезаряжаемые батареи не требуют обслуживания в течение всего срока службы.

## ► Спецификация

Кол-во элементов в блоке	6
Номинальное напряжение	12
Номинальная емкость	150 Ач при 10-час. разряде до $U_{кон.} - 1.80 В/Эл$ при 25 °С
Вес	46.0 кг
Максимальный ток разряда	1500А (5 сек)
Внутреннее сопротивление	4.0 мОм
Диапазон рабочих температур	разряд: от -40°С до +60°С заряд: от -20°С до +60°С хранение: от -40°С до +60°С
Номинальная рабочая температура	25°С
Напряжение подзаряда	13.5 - 13.8 В при 25°С
Максимальный ток заряда	45 А
Напряжение заряда при циклическом режиме	14.4 - 15.0 В при 25°С
Срок хранения	до 6 месяцев при 25°С, без подзаряда*
Выходы	F8, болт М6
Момент затяжки болтового соединения	7Н·м (макс. 9Н·м)
Материал корпуса	ABS (акрило-бутадиен-стирол)

\*Перед использованием батарее необходимо зарядить. При более высокой температуре окружающей среды время хранения сокращается.

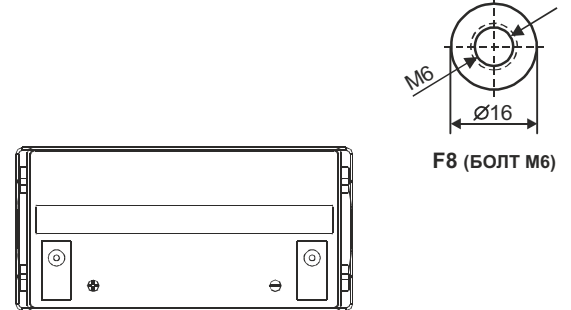
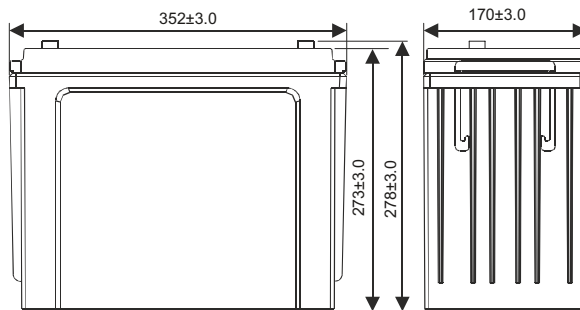
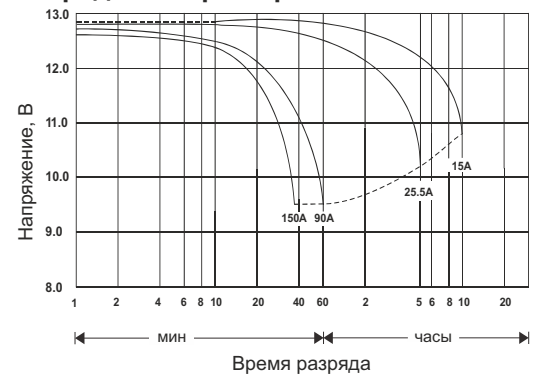
## ► Размеры, мм:

Длина	352±3.0
Ширина	170±3.0
Высота (макс.)	278±3.0

## Основные области применения:

- источники бесперебойного питания
- охранные и пожарные системы безопасности
- оборудование электросвязи
- аварийное освещение
- электроинструмент
- телеметрическое, портативное измерительное, контрольное и другое оборудование.

## Разрядные характеристики



## РАЗРЯД ПОСТОЯННЫМ ТОКОМ : А (25°С)

$U_k/T_{разряда}$	5 мин	10 мин	15 мин	30 мин	60 мин	2 ч	3 ч	4 ч	5 ч	10 ч	20 ч
1.85В	296	245	218	119	70.7	37.5	32.6	25.8	23.9	14.4	7.43
1.80В	373	276	246	131	79.6	44.2	36.2	28.7	24.8	15.0	7.62
1.75В	417	303	265	141	82.8	45.9	37.5	29.8	25.5	15.3	7.76
1.70В	446	325	278	149	85.2	47.1	38.6	30.7	26.1	15.5	7.90
1.65В	472	346	289	155	87.9	48.2	39.6	31.3	26.6	15.8	8.01
1.60В	490	363	306	160	90.0	49.1	40.2	31.7	26.9	15.9	8.06

## РАЗРЯД ПОСТОЯННОЙ МОЩНОСТЬЮ : Вт/Эл (25°С)

$U_k/T_{разряда}$	5 мин	10 мин	15 мин	30 мин	60 мин	2 ч	3 ч	4 ч	5 ч	10 ч	20 ч
1.85В	561	501	443	259	155	83.8	68.7	56.0	48.2	28.5	15.1
1.80В	626	546	468	272	164	89.0	73.2	59.0	50.2	29.7	15.6
1.75В	682	572	487	282	170	91.8	75.5	60.8	51.5	30.7	16.0
1.70В	731	597	505	292	174	94.2	77.7	62.2	52.7	31.5	16.4
1.65В	779	622	522	300	177	96.5	79.8	63.3	53.5	32.2	16.7
1.60В	826	645	537	308	179	98.5	81.3	64.3	54.2	32.7	16.8