



HR12305W 12В 305Вт/Эл

HR12305W - герметизированные, выполненные по технологии AGM, батареи общего применения со сроком службы до 8 лет в буферном режиме или 260 циклов заряда-разряда в циклическом режиме при 100% разряде. Эти высокоэффективные перезаряжаемые батареи не требуют обслуживания в течение всего срока службы.

► Спецификация

Кол-во элементов в блоке	6
Номинальное напряжение	12
Номинальная емкость	305 Вт/Эл при 15-мин. разр. до $U_{кон.}$ -1.60 В/Эл(25 °C) 80 Ач при 20-час. разр. до $U_{кон.}$ -1.75 В/Эл(25 °C)
Вес	24.2 кг
Максимальный ток разряда	960А (5 сек)
Внутреннее сопротивление	5 мОм
Диапазон рабочих температур	разряд: от -40°C до +60°C заряд: от -20°C до +60°C хранение: от -40°C до +60°C
Номинальная рабочая температура	25°C
Напряжение подзаряда	13.5 - 13.8 В при 25°C
Максимальный ток заряда	24 А
Напряжение заряда при циклическом режиме	14.4 - 15.0 В при 25°C
Срок хранения	до 6 месяцев при 25°C, без подзаряда*
Выходы	F8 под болт М6
Момент затяжки болтового соединения	7Н·м (макс. 9Н·м)
Материал корпуса	ABS (акрило-бутадиен-стирол)

*Перед использованием батарее необходимо зарядить. При более высокой температуре окружающей среды время хранения сокращается.

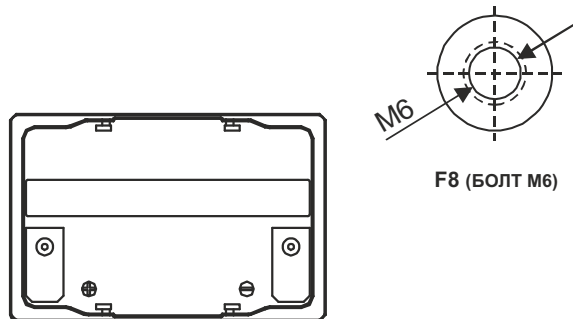
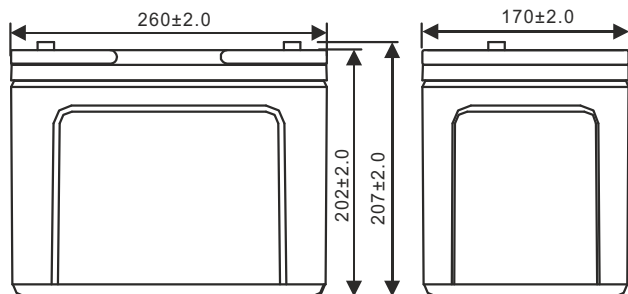
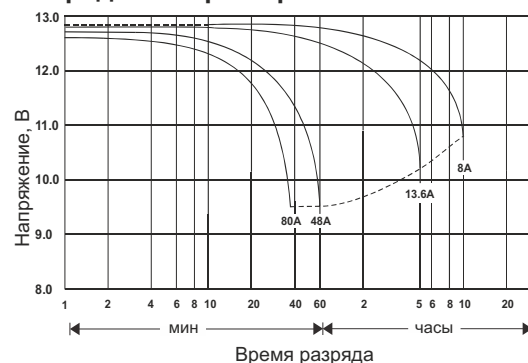
► Размеры, мм:

Длина	260±2.0
Ширина	170±2.0
Высота (макс.)	207±2.0

Основные области применения:

- источники бесперебойного питания
- охранные и пожарные системы безопасности
- оборудование электросвязи
- аварийное освещение
- электроинструмент
- телеметрическое, портативное измерительное, контрольное и другое оборудование.

Разрядные характеристики



РАЗРЯД ПОСТОЯННЫМ ТОКОМ : А (25°C)

$U_k/T_{разряда}$	5 мин	10 мин	15 мин	30 мин	60 мин	2 ч	3 ч	4 ч	5 ч	10 ч	20 ч
1.85В	178	112	90.5	63.2	38.6	20.2	15.8	12.9	11.8	7.53	3.87
1.80В	214	143	109	72.6	41.5	22.4	17.4	13.9	12.6	7.62	3.93
1.75В	245	167	124	79.4	43.3	23.9	18.4	14.7	13.1	7.69	3.98
1.70В	272	186	138	84.5	44.8	25.0	19.3	15.3	13.4	7.74	4.02
1.65В	292	199	145	87.2	45.9	25.8	20.0	15.9	13.8	7.81	4.05
1.60В	304	207	150	89.0	46.7	26.3	20.4	16.2	14.1	7.85	4.08

РАЗРЯД ПОСТОЯННОЙ МОЩНОСТЬЮ : Вт/Эл (25°C)

$U_k/T_{разряда}$	5 мин	10 мин	15 мин	30 мин	60 мин	2 ч	3 ч	4 ч	5 ч	10 ч	20 ч
1.85В	407	278	178	139	80.8	47.2	34.0	27.8	24.8	15.0	7.85
1.80В	429	294	225	149	85.3	49.8	35.8	28.8	25.3	15.2	7.97
1.75В	491	336	240	155	87.8	51.3	36.8	29.7	25.7	15.3	8.07
1.70В	521	357	274	159	89.8	52.7	37.7	30.3	26.0	15.5	8.15
1.65В	552	378	287	162	91.3	53.7	38.3	30.8	26.3	15.6	8.23
1.60В	567	388	294	165	92.3	54.3	38.8	31.2	26.5	15.6	8.28