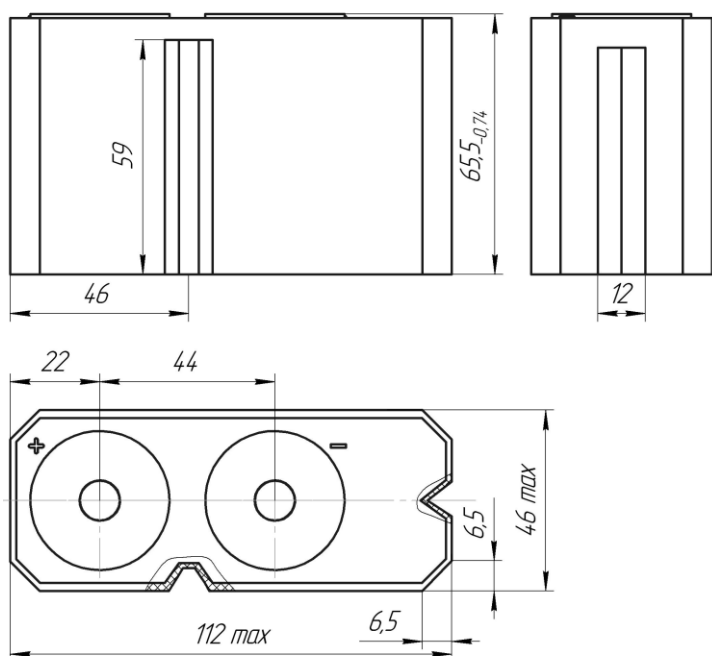


Батарея 10НКГЦ-1,4



Технические характеристики аккумуляторной батареи 10НКГЦ-1,4

Номинальное напряжение, В, не менее		12,0					
Номинальная емкость, А·ч		1,4					
Режим заряда							
Ток, А	Время, ч	Ток, А	Время, ч	Ток, А	Время, ч	Ток, А	Время, ч
0,14 (0,1 СнА)	16	0,28 (0,2СнА)	8	0,42 (0,3СнА)	4	1,4 (СнА)	1
Режимы разряда							
Ток, А		Продолжительность, ч, не менее		Ток, А		Продолжительность, мин, не менее	
0,28 (0,2СнА)		5		1,4 (СнА)		55	
Емкость, А·ч при температуре окружающей среды, °С							
плюс 45°С		минус 20°С		минус 40°С			
1,26 (0,9Сн)		0,91 (0,65Сн)		0,14 (0,1Сн)			
Режим разряда током 0,2СнА считается номинальным.							
Рабочая температура при заряде, °С		от 0 до плюс 45					
Рабочая температура при разряде, °С		от минус 40 до плюс 45					
Наработка, циклов		500 (емкость в конце наработки 0,6Сн)					
Срок службы, лет		5					
Габаритные размеры, мм		112,0x46,0x65,5					
Масса, не более, кг		0,4					