

Литиевые элементы

LO 26 SXC

3.0 В. Литий-диоксид серы. (Li-SO₂)

Типоразмер: D

Высокая емкость 9,2 Ач



Основные достоинства:

- Высокое постоянное рабочее напряжение
- Повышенная емкость при импульсных токах
- Работоспособны при любой ориентации
- Низкий саморазряд (менее 3% после 1 года хранения при +20°C)
- Герметичная металлостеклянная изоляция
- Аварийный клапан (на отрицательном выводе)
- Имеют ограничения при транспортировке (класс 9)
- Соответствуют стандарту «Military»
- Сделаны в США

Области применения:

- Радиокоммуникационное и прочее военное оборудование
- Системы сигнальной и аварийной передачи местоположения
- Радиогидроакустические буи
- Реактивные снаряды, ракеты

Электрические характеристики

(Средние значения для элемента после хранения в течении 1 года или менее при +30°C макс.)

Номинальная ёмкость при 0.25 А, +20°C, разряд до 2.0 В. (Отданная ёмкость зависит от величины тока, температуры и конечного напряжения)	9.2 Ач
Напряжение разомкнутой цепи (при +20°C)	3.0 В
Номинальное напряжение (ток 0.5 А при +20°C)	2.8 В
Максимально рекомендуемый постоянный ток (для избежания перегрева. Возможны и большие токи, проконсультируйтесь с нашими специалистами)	2.5 А
Импульсный ток Значение напряжения может меняться в зависимости от характеристик импульса, температуры и предыдущей истории элемента. Монтаж элемента с конденсатором рекомендуется только в особых условиях. (По всем вопросам обращайтесь к нашим специалистам)	до 10 А
Температурный диапазон при хранении (рекомендуемый) (допустимый, без токов утечки)	+30°C (+86°F) макс - 60°C/+85°C (- 76°F/+185°F)
при работе (работа за пределами указанного диапазона может привести к уменьшению отдаваемой ёмкости и снижению кривой разрядного напряжения)	- 60°C/+70°C (- 76°F/+158°F)

Массогабаритные характеристики

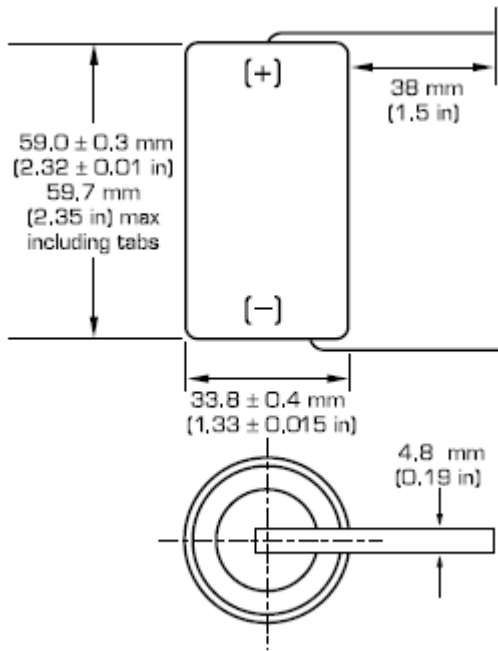
Макс. диаметр	34.2 мм
Макс. высота	59.3 мм
Вес	85 г
Масса лития	2.7 г

По вопросам использования элементов за рамками данной спецификации обращайтесь к нашим специалистам.

По запросу возможны различные варианты конфигурации элементов



LO 26 SXC



Размеры указаны в мм.

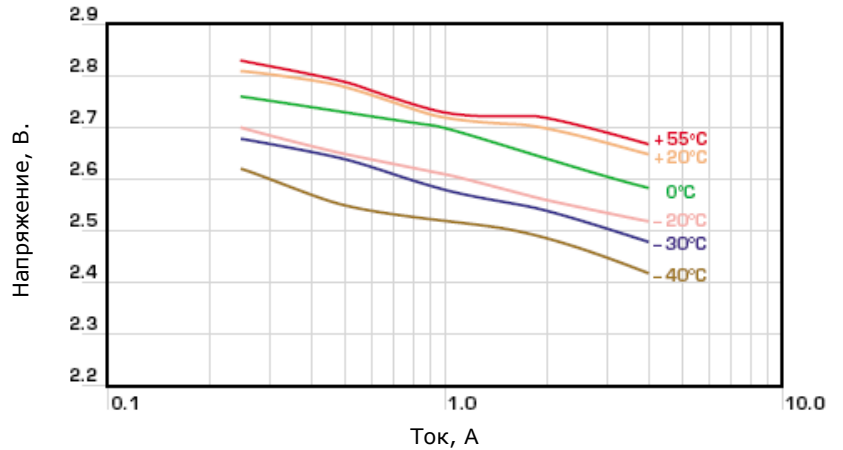
Меры предосторожности

- Элементы полностью герметичны

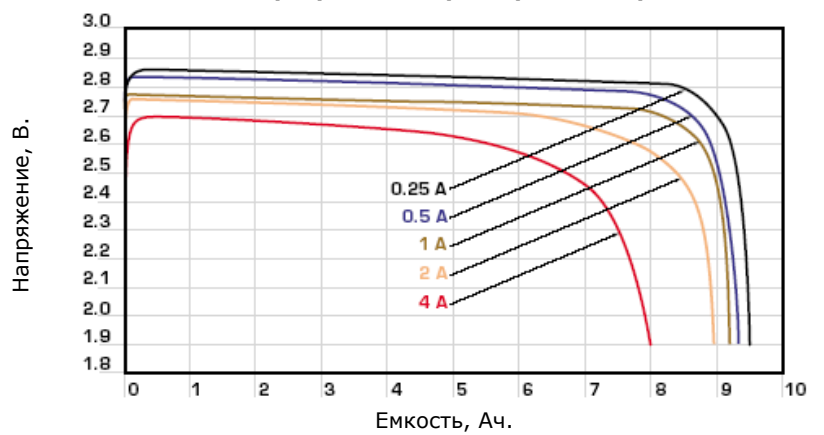
Запрещается:

- прокалывать, открывать либо деформировать
- заслонять аварийный клапан;
- закорачивать и заряжать;
- бросать в огонь и использовать при температуре выше +70°C (+158°F);

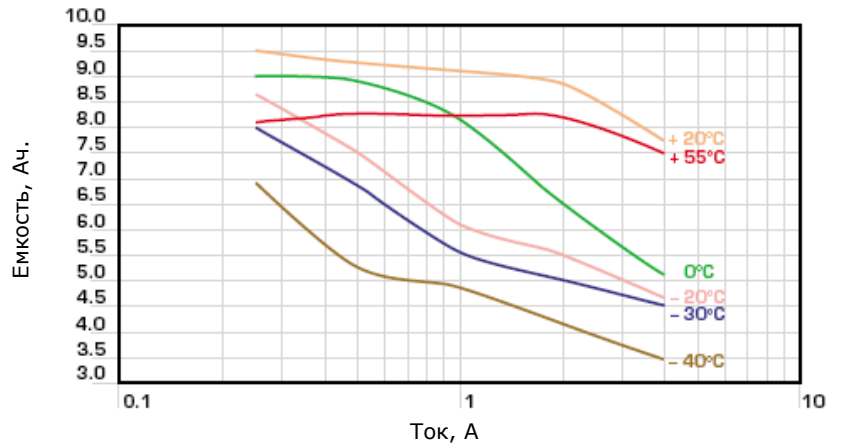
Напряжение в середине разряда при разных токах и температурах



Типичные разрядные характеристики при +20°C



Емкость при разных токах и температурах (разряд постоянным током до напряжения 2.0 В)



SAFT Rechargeable Battery systems

12, rue Sadi Carnot
93170 Bagnolet - France
Phone: +33 (0)1 49 93 19 18
Fax: +33 (0)1 49 93 19 68

www.saftbatteries.com

